

Ficha Técnica

Conjunto de tapa y marco con altura regulable para registro, RKR, latón

Referencia: 7409084



Tapa ciega y marco con altura regulable de tamaño R4 para practicar una abertura de revisión en pavimentos que precisan una limpieza en seco o con agua. Sólo son apropiados para pavimentos pulidos.

Conjunto de tapa y marco como conjunto de marco y tapa ciega, 2 compartimentos. Pueden instalarse 2 tapas ciegas APMT2. Para la instalación de 2 soportes universales UT3 para 4 mecanismos individuales con anillo/estribo de soporte o 6 aparatos Modul 45.



CuZn 37 Latón

Datos maestros

Referencia	7409084
Tipo	RKR2 4M 25
Denominación 1	Conjunto tapa y marco redondo
Denominación 2	ciego
Fabricante	OBO
Dimensión	Ø215mm
Material	Latón
Unidad VK más pequeña	1
Cantidad	Pieza
Peso	410 kg
Unidad de peso	kg/100 u

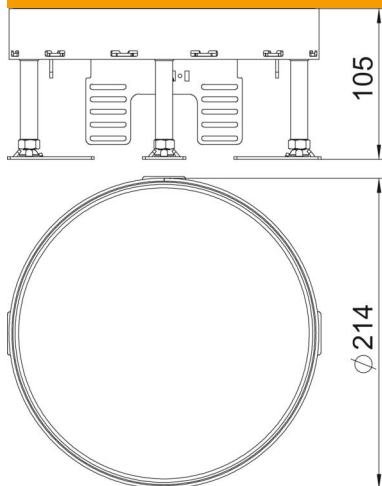
Ficha Técnica

Conjunto de tapa y marco con altura regulable para registro, RKR, latón

Referencia: 7409084



Dimensiones



Longitud	214 mm
Ancho	214 mm

Datos técnicos

Número de dispositivos instalables	0
Número de cajas portamecanismos	2
Número de salidas de cable	0
Versión	redondo
Modelo de salida de cable	Sin salida de cable
Cuidados del suelo	húmedo
Desacoplable	no
Altura del piso máx.	155 mm
Altura del piso mín.	105 mm
Apropiado para instalación de suelo técnico	sí
Apropiado para montaje en suelo hueco / técnico	sí
Apropiado para caja bajo suelo	250/350
Soportes para alojar cajas portamecanismos	no
Tamaño nominal para unidades portamecanismos	R4
Margen de nivelación máx.	155 mm
Margen de nivelación mín.	105 mm
Grado de protección (IP) mientras se está utilizando	IP00
Grado de protección (IP) si no se está utilizando	IP44
Grado de protección código IK	IK10
Modelo para carga pesada	no
Tipo de sistema de montaje	UT3
Carga vertical, superficie grande	hasta 10.000 N
Carga vertical, superficie pequeña	hasta 3.000 N
Autorizaciones	VDE

Ficha Técnica

Conjunto de tapa y marco con altura regulable para registro, RKR, latón

Referencia: 7409084



Datos técnicos

Esesor del revestimiento del suelo	25 mm
------------------------------------	-------