

Ficha Técnica

Conjunto de tapa y marco con altura regulable para registro, RKRNUZD3, acero inoxidable

Referencia: 7409160



Conjunto ciego de tapa y marco de altura regulable y desacoplada del suelo para crear una abertura de inspección de tamaño nominal R9 en pavimentos que precisan limpieza en seco o con agua, para montar en cajas bajo suelo UZD350-3 en combinación con una tapa de montaje DUG350-3R9 o UGD350-3R9. El montaje se efectúa mediante un ángulo de nivelación (pedir por separado) en el perfil del marco de aluminio de las cajas bajo suelo. Sólo son apropiados para pavimentos pulidos.

Conjunto de tapa y marco como conjunto de marco y tapa ciega, 3 compartimentos. Pueden instalarse 3 tapas ciegas de protección APMT5. Para la instalación de 3 soportes universales UT3 para 9 mecanismos individuales con anillo/estribo de soporte o 12 tomas Modul 45.



A2 Acero inoxidable

Datos maestros

Referencia	7409160
Tipo	RKRNUZD3R9VS25
Denominación 1	Conjunto tapa y marco redondo
Denominación 2	ciego
Fabricante	OBO
Dimensión	Ø305mm
Material	Acero inoxidable 1.4301
Unidad VK más pequeña	1
Cantidad	Pieza
Peso	358 kg
Unidad de peso	kg/100 u

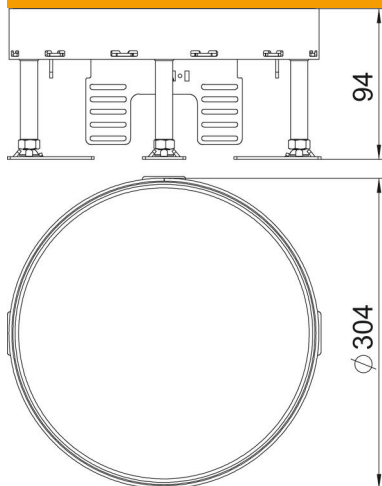
Ficha Técnica

Conjunto de tapa y marco con altura regulable para registro, RKRNUZD3, acero inoxidable

Referencia: 7409160



Dimensiones



Longitud	304 mm
Ancho	304 mm
Altura	94 mm

Datos técnicos

Número de dispositivos instalables	0
Número de salidas de cable	0
Versión	redondo
Cuidados del suelo	húmedo
Desacoplable	sí
Altura de pavimento mín.	94 mm
Altura del piso mín.	94 mm
Apropiado para instalación de suelo técnico	no
Apropiado para montaje en suelo hueco / técnico	no
Apropiado para caja bajo suelo	350
Soportes para alojar cajas portamecanismos	no
Tamaño nominal para unidades portamecanismos	R9
Grado de protección (IP) mientras se está utilizando	IP00
Grado de protección (IP) si no se está utilizando	IP44
Grado de protección código IK	IK10
Modelo para carga pesada	no
Tipo de sistema de montaje	UT4
Carga vertical, superficie grande	hasta 3.000 N
Carga vertical, superficie pequeña	hasta 2.500 N
Autorizaciones	VDE
Espesor del revestimiento del suelo	25 mm