

Ficha Técnica

Conjunto de tapa y marco con altura regulable con salida de cable, RKSR, acero inoxidable

Referencia: 7409280



Tapa y marco con altura regulable de tamaño R9 con salida para cables. Apropriados para el montaje de mecanismos en pavimentos que precisan una limpieza en seco.

Tapa y marco de altura regulable con salida para cables, 3 compartimentos. Pueden instalarse 3 tapas ciegas de protección APMT5. Para la instalación de 3 soportes universales UT3 para 9 mecanismos individuales con anillo/estribo de soporte o 12 tomas Modul 45.



A2 Acero inoxidable

Datos maestros

Referencia	7409280
Tipo	RKS2 R9 V25
Denominación 1	Conjunto tapa y marco redondo
Denominación 2	con salida de cable
Fabricante	OBO
Dimensión	Ø305mm
Material	Acero inoxidable 1.4301
Unidad VK más pequeña	1
Cantidad	Pieza
Peso	420 kg
Unidad de peso	kg/100 u

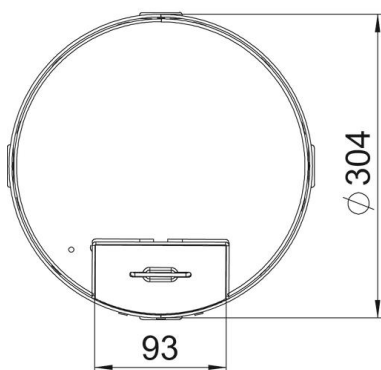
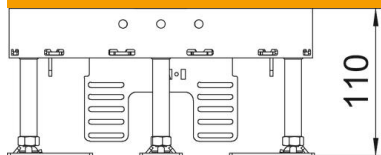
Ficha Técnica

Conjunto de tapa y marco con altura regulable con salida de cable, RKSR, acero inoxidable

Referencia: 7409280



Dimensiones



Longitud	304 mm
Ancho	304 mm

Datos técnicos

Número de dispositivos instalables	12
Número de cajas portamecanismos	3
Número de salidas de cable	1
Versión	redondo
Modelo de salida de cable	Salida de cable giratoria
Cuidados del suelo	seco
Desacoplable	no
Altura del piso máx.	155 mm
Altura del piso mín.	110 mm
Apropiado para instalación de suelo técnico	sí
Apropiado para montaje en suelo hueco / técnico	sí
Apropiado para caja bajo suelo	350
Soportes para alojar cajas portamecanismos	sí
Tamaño nominal para unidades portamecanismos	R9
Margen de nivelación máx.	155 mm
Margen de nivelación mín.	110 mm
Grado de protección (IP) mientras se está utilizando	IP20
Grado de protección (IP) si no se está utilizando	IP10
Grado de protección código IK	IK10
Modelo para carga pesada	no
Tipo de sistema de montaje	UT4
Carga vertical, superficie grande	hasta 5.000 N

Ficha Técnica

Conjunto de tapa y marco con altura regulable con salida de cable, RKSR, acero inoxidable

Referencia: 7409280



Datos técnicos

Carga vertical, superficie pequeña	hasta 3.000 N
Autorizaciones	VDE
Espesor del revestimiento del suelo	25 mm