

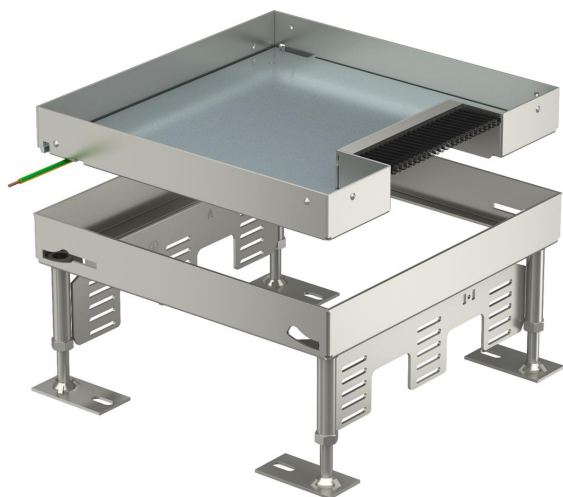
Ficha Técnica

Conjunto de tapa y marco con altura regulable con escobilla protectora, RKSN, acero inoxidable

Referencia: 7406603



Tapa y marco con altura regulable de tamaño 9 con salida para cables con cepillo, suelos con limpieza en seco.
Se pueden montar hasta 11 mecanismos del tipo FLF.



A2 Acero inoxidable

Datos maestros

Referencia	7406603
Tipo	RKS BN V9 25
Denominación 1	Conjunto tapa y marco cuadrado
Denominación 2	con escobilla
Fabricante	OBO
Dimensión	243x243mm
Material	Acero inoxidable 1.4301
Unidad VK más pequeña	1
Cantidad	Pieza
Peso	438 kg
Unidad de peso	kg/100 u

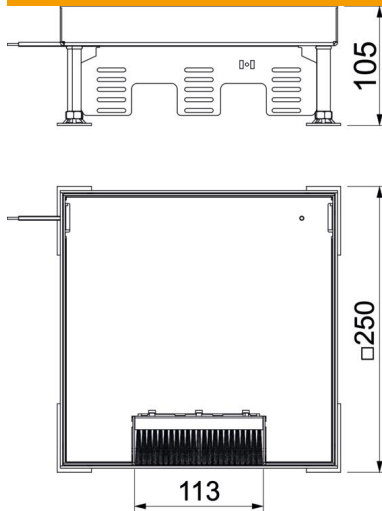
Ficha Técnica

Conjunto de tapa y marco con altura regulable con escobilla protectora, RКСN, acero inoxidable

Referencia: 7406603



Dimensiones



Medida h 105 mm

Datos técnicos

Número de dispositivos instalables	12
Número de cajas portamecanismos	3
Número de salidas de cable	1
Versión	Cuadrado
Modelo de salida de cable	Perfil de escobillas
Cuidados del suelo	seco
Desacoplable	no
Altura del piso máx.	155 mm
Altura del piso mín.	110 mm
Apropiado para instalación de suelo técnico	sí
Apropiado para montaje en suelo hueco / técnico	sí
Apropiado para caja bajo suelo	250/350
Soportes para alojar cajas portamecanismos	sí
Longitud, dimensiones de montaje	242,8 mm
Tamaño nominal para unidades portamecanismos	9
Margen de nivelación máx.	155 mm
Margen de nivelación mín.	110 mm
Grado de protección (IP) mientras se está utilizando	IP20
Grado de protección (IP) si no se está utilizando	IP10
Grado de protección código IK	IK10
Modelo para carga pesada	no
Espesor del revestimiento del suelo	25 mm