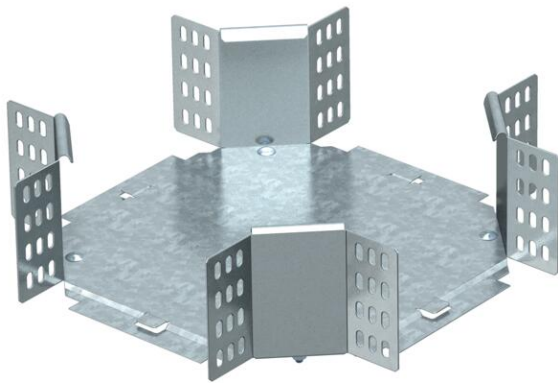


Ficha Técnica

Cruce 110 FS

Referencia: 7004680



Cruce horizontal, para todos los tipos de bandejas portacables de ala 110 mm.
El accesorio no se suministra montado. Incluido el material de fijación.



St

Acero

FS

galvanizado en banda

Datos maestros

Referencia	7004680
Tipo	RK 130 FS
Denominación 1	Cruce
Denominación 2	horizontal, incluye uniones
Fabricante	OBO
Dimensión	110x300
Material	Acero
Superficie	Galvanizado en banda
Norma superficies	DIN EN 10346
Unidad VK más pequeña	1
Cantidad	Pieza
Peso	220 kg
Unidad de peso	kg/100 u

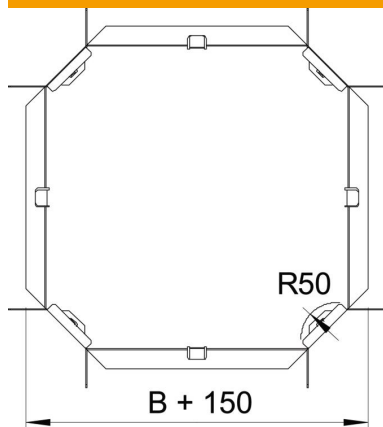
Ficha Técnica

Cruce 110 FS

Referencia: 7004680



Dimensiones



Ancho	300 mm
Ancho	12 in
Altura	110 mm
Altura	4 in
Medida B	300 mm
Medida R	50 mm

Datos técnicos

Pliegue (ángulo)	90°
Modelo de unión	conector suministrado
Mantenimiento de función	no
Espesor del material de la chapa	1 mm
Cambio de dirección	Horizontal
Acero inoxidable, barnizado	no
Tipo vano ancho	no
Tipo del conector del sistema portacables	Atornillado
Espesor	1,25 mm