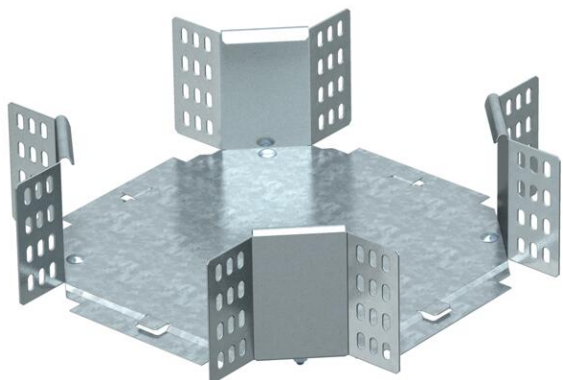


Ficha Técnica

Cruce 110 FT

Referencia: 7115318



Cruce horizontal, para todos los tipos de bandejas portacables de ala 110 mm. El accesorio no se suministra montado. Incluido el material de fijación.



St Acero

FT Galvanizado por inmersión en caliente

Datos maestros

Referencia	7115318
Tipo	RK 130 FT
Denominación 1	Cruce
Denominación 2	horizontal, incluye uniones
Fabricante	OBO
Dimensión	110x300
Material	Acero
Superficie	Galvanizado por inmersión en caliente
Norma superficies	DIN EN ISO 1461
Unidad VK más pequeña	1
Cantidad	Pieza
Peso	240 kg
Unidad de peso	kg/100 u

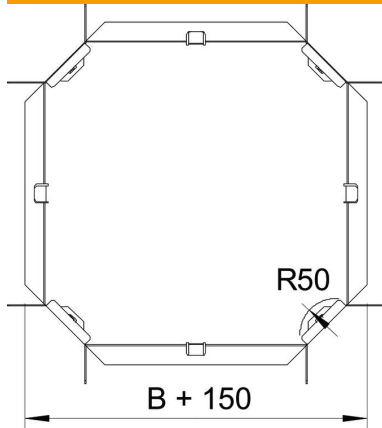
Ficha Técnica

Cruce 110 FT

Referencia: 7115318



Dimensiones



Ancho	300 mm
Ancho	12 in
Altura	110 mm
Altura	4 in
Medida B	300 mm
Medida R	50 mm

Datos técnicos

Pliegue (ángulo)	90°
Modelo de unión	conector suministrado
Mantenimiento de función	no
Espesor del material de la chapa	1 mm
Cambio de dirección	Horizontal
Acero inoxidable, barnizado	no
Tipo vano ancho	no
Tipo del conector del sistema portacables	Atornillado
Espesor	1,25 mm