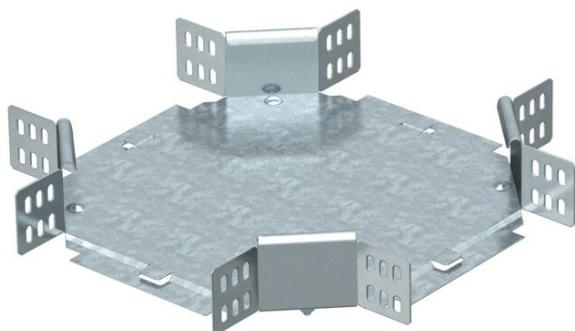


Ficha Técnica

Cruce 60 FT

Referencia: 7113110



Cruce horizontal, para todas las bandejas portacables de ala 60 mm.
El accesorio no se suministra montado. Todos los lados son para el mismo ancho de la bandeja.
Incluido el material de fijación.



St Acero

FT Galvanizado por inmersión en caliente

Datos maestros

Referencia	7113110
Tipo	RK 610 FT
Denominación 1	Cruce
Denominación 2	horizontal, incluye uniones
Fabricante	OBO
Dimensión	60x100
Material	Acero
Superficie	Galvanizado por inmersión en caliente
Norma superficies	DIN EN ISO 1461
Unidad VK más pequeña	1
Cantidad	Pieza
Peso	97 kg
Unidad de peso	kg/100 u

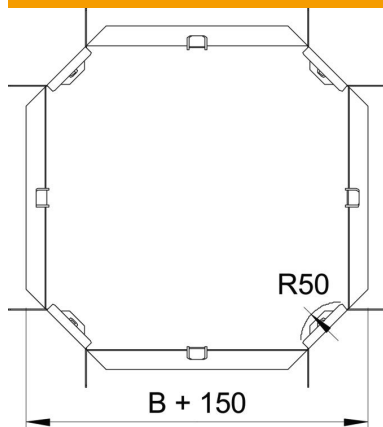
Ficha Técnica

Cruce 60 FT

Referencia: 7113110



Dimensiones



Ancho	100 mm
Ancho	4 in
Altura	60 mm
Altura	2 in
Medida B	100 mm
Medida R	50 mm

Datos técnicos

Pliegue (ángulo)	90°
Modelo de unión	conector suministrado
Mantenimiento de función	no
Espesor del material de la chapa	1 mm
Cambio de dirección	Horizontal
Acero inoxidable, barnizado	no
Tipo vano ancho	no
Tipo del conector del sistema portacables	Atornillado
Espesor	1,25 mm