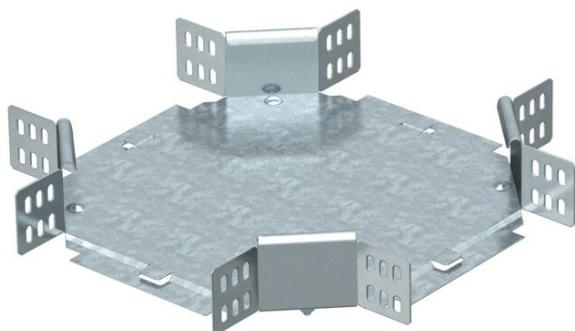


Ficha Técnica

Cruce 60 FS

Referencia: 6043607



Cruce horizontal, para todas las bandejas portacables de ala 60 mm.
El accesorio no se suministra montado. Todos los lados son para el mismo ancho de la bandeja.
Incluido el material de fijación.



- St** Acero
- FS** galvanizado en banda

Datos maestros

Referencia	6043607
Tipo	RK 615 FS
Denominación 1	Cruce
Denominación 2	horizontal, incluye uniones
Fabricante	OBO
Dimensión	60x150
Material	Acero
Superficie	Galvanizado en banda
Norma superficies	DIN EN 10346
Unidad VK más pequeña	1
Cantidad	Pieza
Peso	111,1 kg
Unidad de peso	kg/100 u

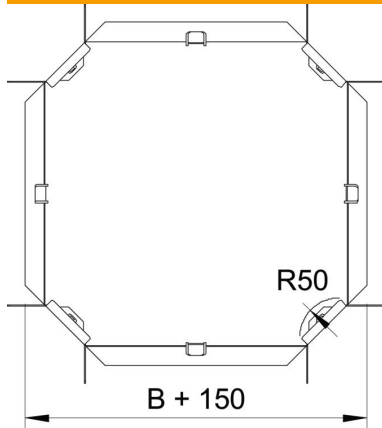
Ficha Técnica

Cruce 60 FS

Referencia: 6043607



Dimensiones



Ancho	150 mm
Ancho	6 in
Altura	60 mm
Altura	2 in
Medida B	150 mm
Medida R	50 mm

Datos técnicos

Pliegue (ángulo)	90°
Mantenimiento de función	no
Espesor del material de la chapa	1 mm
Cambio de dirección	Horizontal
Acero inoxidable, barnizado	no
Tipo vano ancho	no
Tipo del conector del sistema portacables	Atornillado
Espesor	1,25 mm