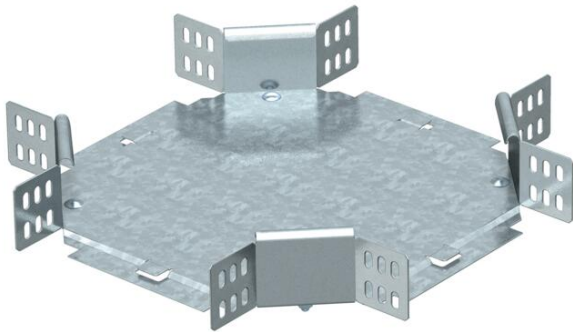


# Ficha Técnica

## Cruce 60 FS

Referencia: 6043623



Cruce horizontal, para todas las bandejas portacables de ala 60 mm.  
El accesorio no se suministra montado. Todos los lados son para el mismo ancho de la bandeja.  
Incluido el material de fijación.



- St** Acero
- FS** galvanizado en banda

### Datos maestros

Referencia	6043623
Tipo	RK 620 FS
Denominación 1	Cruce
Denominación 2	horizontal, incluye uniones
Fabricante	OBO
Dimensión	60x200
Material	Acero
Superficie	Galvanizado en banda
Norma superficies	DIN EN 10346
Unidad VK más pequeña	1
Cantidad	Pieza
Peso	136,2 kg
Unidad de peso	kg/100 u

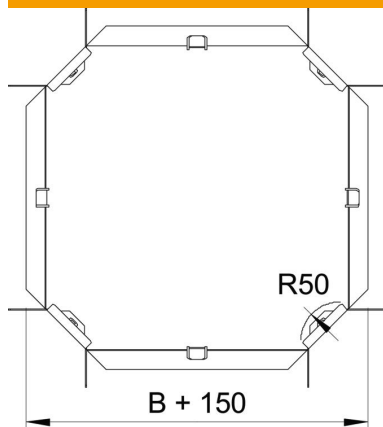
# Ficha Técnica

## Cruce 60 FS

Referencia: 6043623



### Dimensiones



Ancho	200 mm
Ancho	8 in
Altura	60 mm
Altura	2 in
Medida B	200 mm
Medida R	50 mm

### Datos técnicos

Pliegue (ángulo)	90°
Mantenimiento de función	no
Espesor del material de la chapa	1 mm
Cambio de dirección	Horizontal
Acero inoxidable, barnizado	no
Tipo vano ancho	no
Tipo del conector del sistema portacables	Atornillado
Espesor	1,25 mm