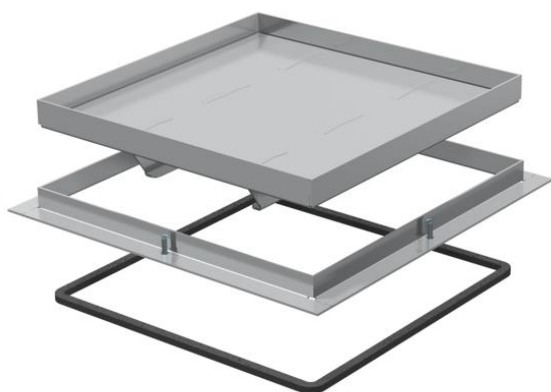


Ficha Técnica

Tapa y marco para cargas pesadas, versión ciega, RKFSL,
clase de carga 1 tamaño nominal 350-3

Referencia: 7405920



Tapa ciega y marco para cargas pesadas que permite practicar una abertura de revisión en la caja UZD350-3 en pavimentos que precisan una limpieza en seco o con agua. Clase de carga 1 a 10 kN. Sólo son apropiados para pavimentos pulidos.

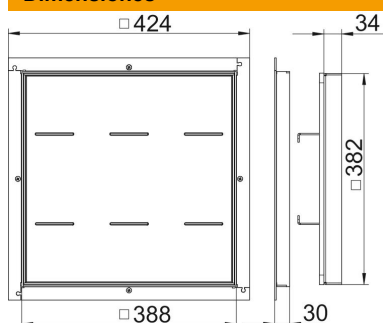


A2 Acero inoxidable

Datos maestros

Referencia	7405920
Tipo	RK SL1 V3 30
Denominación 1	Tapa y marco carg.pesadas
Denominación 2	ciego
Fabricante	OBO
Dimensión	383x383x30
Material	Acero inoxidable 1.4301
Unidad VK más pequeña	1
Cantidad	Pieza
Peso	953 kg
Unidad de peso	kg/100 u

Dimensiones



Medida A	424 mm
Medida B	388 mm
Medida C	382 mm
Medida h	30 mm

Ficha Técnica

Tapa y marco para cargas pesadas, versión ciega, RKFSL,
clase de carga 1 tamaño nominal 350-3

Referencia: 7405920



Datos técnicos

Número de salidas de cable	0
Modelo de salida de cable	Sin salida de cable
Cuidados del suelo	húmedo
Altura de pavimento mín.	70 mm
Altura del piso mín.	100 mm
Apropiado para instalación de suelo técnico	sí
Apropiado para montaje en suelo hueco / técnico	sí
Apropiado para	Montaje en caja bajo suelo
Apropiado para caja bajo suelo	350
Soportes para alojar cajas porta-mecanismos	no
Longitud, dimensiones de montaje	390 mm
Modelo para carga pesada	sí
Clase de carga pesada	10 kN (OBO SL1)
Tipo de sistema de montaje	GB3
Espesor del revestimiento del suelo	28 mm