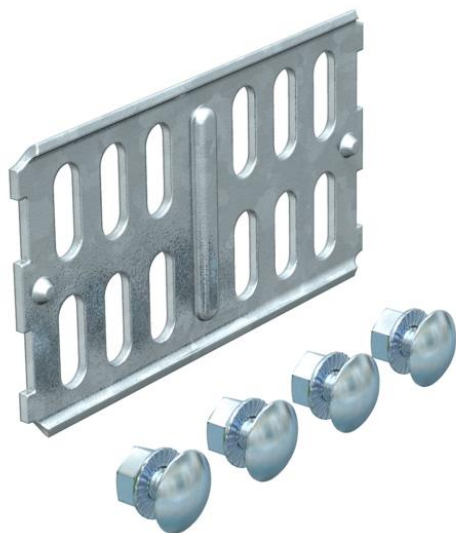


Ficha Técnica

Unión recta FS

Referencia: 6067093



Unión recta para la conexión recta de bandejas portacables y piezas preformadas de ala 60 mm.
Incluido el material de fijación.



St Acero

FS galvanizado en banda

Datos maestros

| | |
|-----------------------|--------------------------|
| Referencia | 6067093 |
| Tipo | RLVK 60 FS |
| Denominación 1 | Unión recta |
| Denominación 2 | para bandeja portacables |
| Fabricante | OBO |
| Dimensión | 60x100 |
| Material | Acero |
| Superficie | Galvanizado en banda |
| Norma superficies | DIN EN 10346 |
| Unidad VK más pequeña | 10 |
| Cantidad | Pieza |
| Peso | 9,976 kg |
| Unidad de peso | kg/100 u |

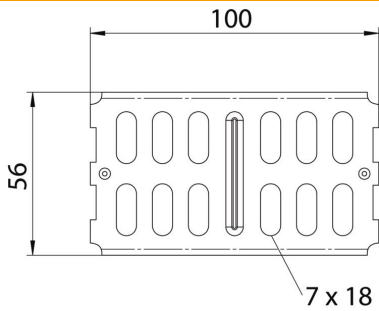
Ficha Técnica

Unión recta FS

Referencia: 6067093



Dimensiones



| | |
|------------------|----------|
| Tamaño | 200 x 56 |
| Longitud | 100 mm |
| Ancho | 3,5 mm |
| Altura | 56 mm |
| Altura | 2 in |
| Espesor de chapa | 2 mm |

Datos técnicos

| | |
|--|------------------|
| Versión | Unión recta |
| Mantenimiento de función | sí |
| Apropiado para bandeja de rejilla | no |
| Apropiado para bandeja de escalera | no |
| Apropiado para bandeja portables | sí |
| Apropiado para altura de sistema de bandejas portables | 60 mm |
| Conector articulado horizontal | no |
| Conector articulado vertical | no |
| Acero inoxidable, barnizado | no |
| Tipo de conexión | Conector roscado |