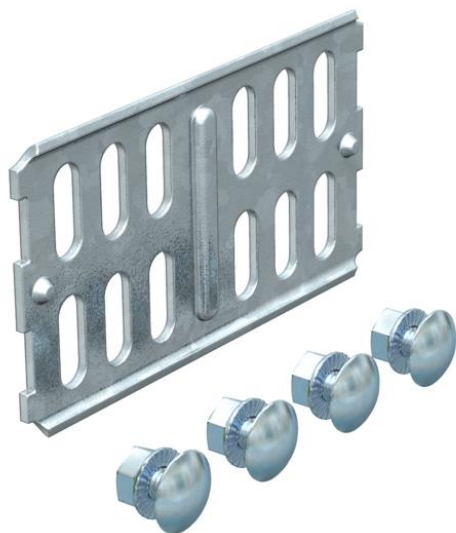


Ficha Técnica

Unión recta 160 FT SOMY

Referencia: 7190522



Unión recta para la conexión recta de bandejas portacables y piezas preformadas de ala 60 mm.

Incluido el material de fijación.



St Acero

FT SO galvanizado por inmersión en caliente 85 µm

Datos maestros

Referencia	7190522
Tipo	RLVK 60 FT SO
Denominación 1	Unión recta
Denominación 2	para bandeja portacables
Fabricante	OBO
Dimensión	60x100
Material	Acero
Superficie	galvanizado por inmersión en caliente 85 µm
Norma superficies	DIN EN ISO 1461
Unidad VK más pequeña	10
Cantidad	Pieza
Peso	10,3 kg
Unidad de peso	kg/100 u

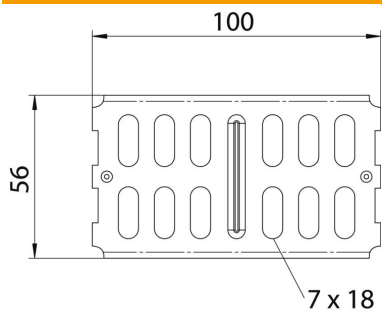
Ficha Técnica

Unión recta 160 FT SOMY

Referencia: 7190522



Dimensiones



Tamaño	100 x 56
Longitud	100 mm
Ancho	3,5 mm
Altura	56 mm
Espesor de chapa	2 mm

Datos técnicos

Versión	Unión recta
Mantenimiento de función	no
Apropiado para bandeja de rejilla	no
Apropiado para bandeja de escalera	no
Apropiado para bandeja portacables	sí
Apropiado para altura de sistema de bandejas portacables	60 mm
Conector articulado horizontal	no
Conector articulado vertical	no
Acero inoxidable, barnizado	no
Tipo de conexión	Conector roscado