

Ficha Técnica

Tapa pieza en T DD

Referencia: 6038644



Tapa para pieza moldeada de pieza en T para bandejas portacables encajables y atornillables en interiores y exteriores, para proteger los cables frente a daños y suciedad. Sujeción mediante pestillo giratorio premontado y fijación mediante apoyo de la tapa de tramo. Apto para todas las alturas de ala. La tapa puede utilizarse para las piezas preformadas en todas las alturas de ala de las bandejas.



St Acero

DD Galvanizado en banda cinc/aluminio, Double Dip

Datos maestros

Referencia	6038644
Tipo	RTD 200 DD
Denominación 1	Tapa
Denominación 2	para pieza en T
Fabricante	OBO
Dimensión	B200mm
Material	Acero
Superficie	Galvanizado en banda cinc/aluminio, Double Dip
Norma superficies	DIN EN 10346
Unidad VK más pequeña	1
Cantidad	Pieza
Peso	50 kg
Unidad de peso	kg/100 u

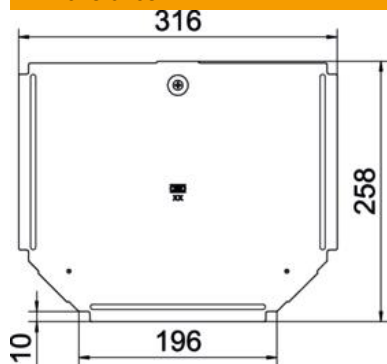
Ficha Técnica

Tapa pieza en T DD

Referencia: 6038644



Dimensiones



Ancho	200 mm
Espesor de chapa	0,75 mm
Medida B	200 mm

Datos técnicos

Número de cierres giratorios	1 St.
Tipo de fijación	Pasador giratorio
Apropiado para bandeja de escalera	no
Apropiado para bandeja portacables	sí
Grosor del material	0,75 mm
Acero inoxidable, barnizado	no
Rango de temperatura máx.	120 °C
Rango de temperatura	-20 °C
Tipo vano ancho	no