

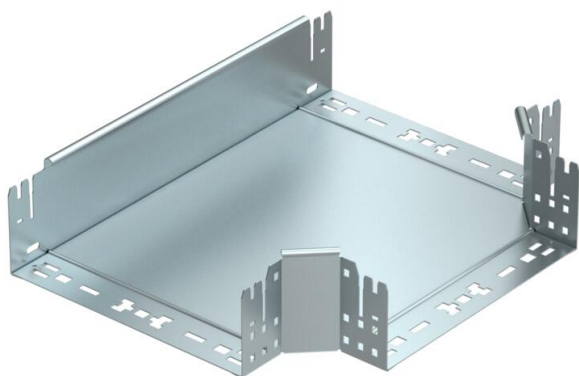
# Ficha Técnica

## Derivación en T Magic 110 FS

Referencia: 6042014



Pieza de derivación en T con sistema de conexión rápida. Para todos los tipos de bandejas portables con la altura del ala de 110 mm.



- St** Acero
- FS** galvanizado en banda

### Datos maestros

|                       |                          |
|-----------------------|--------------------------|
| Referencia            | 6042014                  |
| Tipo                  | RTM 130 FS               |
| Denominación 1        | Pieza de derivación en T |
| Denominación 2        | con conexión rápida      |
| Fabricante            | OBO                      |
| Dimensión             | 110x300                  |
| Material              | Acero                    |
| Superficie            | Galvanizado en banda     |
| Norma superficies     | DIN EN 10346             |
| Unidad VK más pequeña | 1                        |
| Cantidad              | Pieza                    |
| Peso                  | 275,6 kg                 |
| Unidad de peso        | kg/100 u                 |

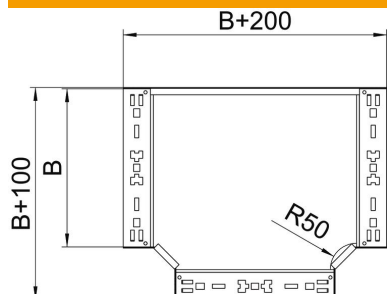
# Ficha Técnica

## Derivación en T Magic 110 FS

Referencia: 6042014



### Dimensiones



|                  |         |
|------------------|---------|
| Ancho            | 300 mm  |
| Altura           | 110 mm  |
| Espesor de chapa | 1,25 mm |
| Medida B         | 300 mm  |

### Datos técnicos

|   |                    |
|---|--------------------|
| Pliegue (ángulo)                          | 90°                |
| Modelo de unión                           | conector integrado |
| Mantenimiento de función                  | no                 |
| Calibre maestro de agujeros OTAN          | no                 |
| Cambio de dirección                       | Horizontal         |
| Acero inoxidable, barnizado               | no                 |
| Tipo vano ancho                           | no                 |
| Tipo del conector del sistema portacables | Atornillado        |
| Espesor                                   | 1,25 mm            |