

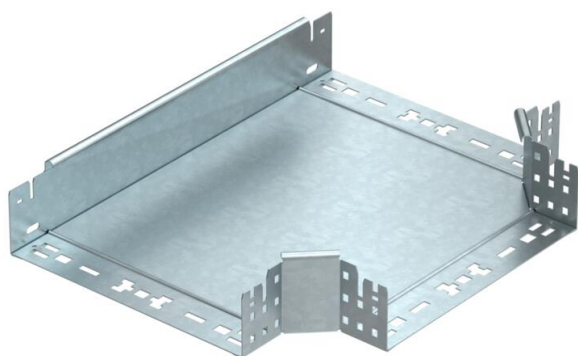
# Ficha Técnica

## Derivación en T Magic 85 FT

Referencia: 6041684



Pieza de derivación en T con sistema de conexión rápida. Para todos los tipos de bandejas portacables con la altura del ala de 85 mm.



**St** Acero

**FT** Galvanizado por inmersión en caliente

### Datos maestros

Referencia	6041684
Tipo	RTM 830 FT
Denominación 1	Pieza de derivación en T
Denominación 2	con conexión rápida
Fabricante	OBO
Dimensión	85x300
Material	Acero
Superficie	Galvanizado por inmersión en caliente
Norma superficies	DIN EN ISO 1461
Unidad VK más pequeña	1
Cantidad	Pieza
Peso	274,3 kg
Unidad de peso	kg/100 u

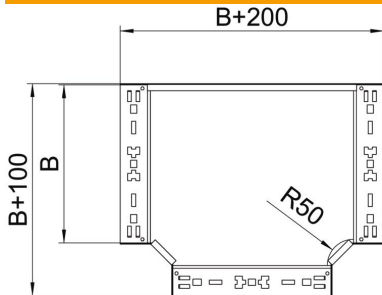
# Ficha Técnica

## Derivación en T Magic 85 FT

Referencia: 6041684



### Dimensiones



Ancho	300 mm
Altura	85 mm
Espesor de chapa	1,25 mm
Medida B	300 mm

### Datos técnicos

Pliegue (ángulo)	90°
Modelo de unión	conector integrado
Mantenimiento de función	no
Calibre maestro de agujeros OTAN	no
Cambio de dirección	Horizontal
Acero inoxidable, barnizado	no
Tipo vano ancho	no
Tipo del conector del sistema portacables	Atornillado
Espesor	1,25 mm