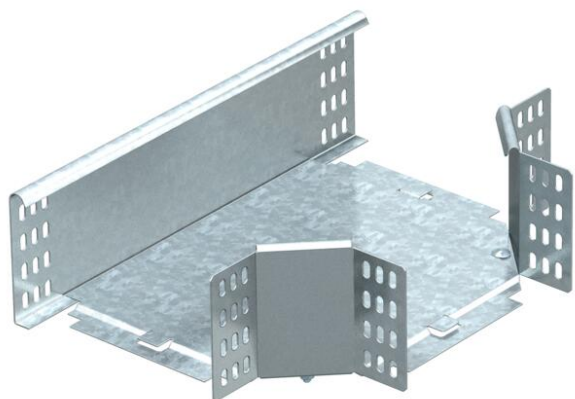


# Ficha Técnica

## Derivación en T 110 FT

Referencia: 7119119



Pieza de derivación en T, horizontal, para todos los tipos de bandejas portacables de ala 110 mm.  
Los accesorios no se suministran montados. Incluido el material de fijación.



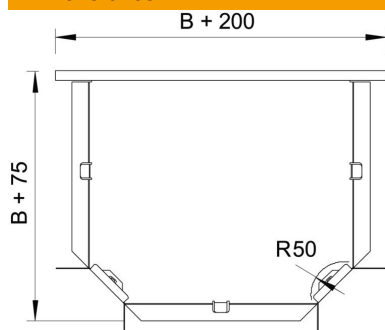
**St** Acero

**FT** Galvanizado por inmersión en caliente

### Datos maestros

Referencia	7119119
Tipo	RT 110 FT
Denominación 1	Pieza de derivación en T
Denominación 2	horizontal, incluye uniones
Fabricante	OBO
Dimensión	110x100
Material	Acero
Superficie	Galvanizado por inmersión en caliente
Norma superficies	DIN EN ISO 1461
Unidad VK más pequeña	1
Cantidad	Pieza
Peso	110 kg
Unidad de peso	kg/100 u

### Dimensiones



Ancho	100 mm
Ancho	4 in
Altura	110 mm
Medida B	100 mm
Medida R	50 mm

# Ficha Técnica

Derivación en T 110 FT

Referencia: 7119119



## Datos técnicos

Pliegue (ángulo)	90°
Modelo de unión	conector suministrado
Mantenimiento de función	no
Calibre maestro de agujeros OTAN	no
Cambio de dirección	Horizontal
Acero inoxidable, barnizado	no
Tipo vano ancho	no
Tipo del conector del sistema portacables	Atornillado
Espesor	1,25 mm