

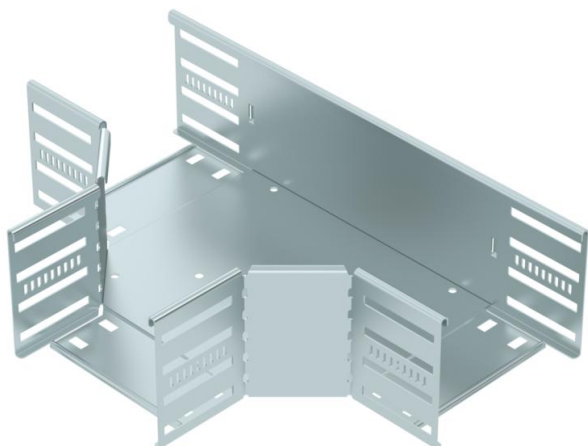
Ficha Técnica

Pieza en T 110 FS

Referencia: 6038302



Pieza en T para establecer una derivación horizontal, accesorio para bandejas portacables encajables y atornillables con ala de 110 mm. Montaje sin tornillos con abrazaderas dobles o unión atornillada con tornillos redondos planos FRS y tuercas combinadas M6. De uso en espacio interior. El material de fijación se debe pedir por separado.



- St** Acero
- FS** galvanizado en banda

Datos maestros

Referencia	6038302
Tipo	RT 115 FS
Denominación 1	Pieza en T
Denominación 2	p/band. portacables horizontal
Fabricante	OBO
Dimensión	110x150
Material	Acero
Superficie	Galvanizado en banda
Norma superficies	DIN EN 10346
Unidad VK más pequeña	1
Cantidad	Pieza
Peso	137,2 kg
Unidad de peso	kg/100 u

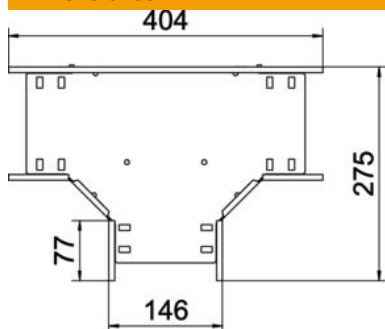
Ficha Técnica

Pieza en T 110 FS

Referencia: 6038302



Dimensiones



Ancho	150 mm
Altura	110 mm
Espesor de chapa	0,8 mm
Medida B	150 mm

Datos técnicos

Modelo de unión	conector integrado
Mantenimiento de función	no
Calibre maestro de agujeros OTAN	no
Acero inoxidable, barnizado	no
Rango de temperatura máx.	120 °C
Rango de temperatura	-20 °C
Tipo vano ancho	no
Tipo del conector del sistema portacables	Atornillado/sujeto
Número de tornillos recomendado	27 St.
Espesor	1,25 mm