

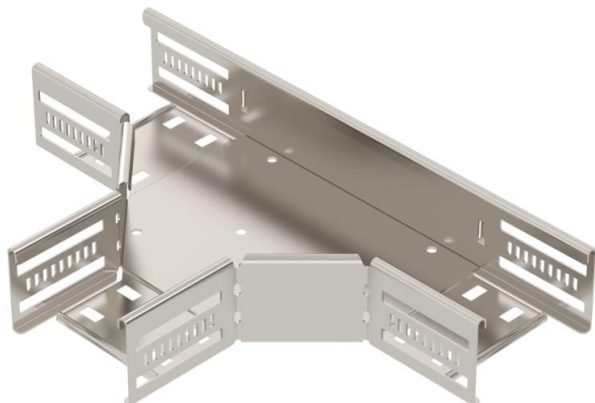
Ficha Técnica

Pieza en T 60/100 A2

Referencia: 6038160



Pieza en T para establecer una derivación horizontal, accesorio para bandejas portacables encajables y atornillables con ala de 60 mm. Montaje sin tornillos con abrazaderas dobles o unión atornillada con tornillos redondos planos FRS y tuercas combinadas M6. De uso en interiores y exteriores. El material de fijación se debe pedir por separado.



- A2** Acero inoxidable 1.4301
- 2B** Pulido, con tratamiento posterior

Datos maestros

Referencia	6038160
Tipo	RT 610 A2
Denominación 1	Pieza en T
Denominación 2	p/band. portacables horizontal
Fabricante	OBO
Dimensión	60x100
Material	Acero inoxidable 1.4301
Superficie	Pulido, con tratamiento posterior
Norma superficies	
Unidad VK más pequeña	1
Cantidad	Pieza
Peso	76,6 kg
Unidad de peso	kg/100 u

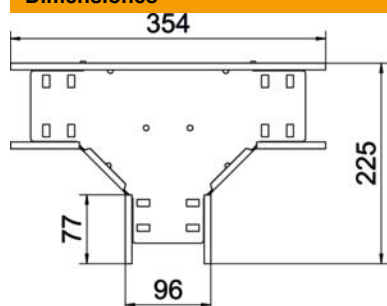
Ficha Técnica

Pieza en T 60/100 A2

Referencia: 6038160



Dimensiones



Ancho	100 mm
Altura	60 mm
Espesor de chapa	0,8 mm

Datos técnicos

Modelo de unión	conector integrado
Mantenimiento de función	sí
Calibre maestro de agujeros OTAN	no
Acero inoxidable, barnizado	no
Rango de temperatura máx.	120 °C
Rango de temperatura	-20 °C
Tipo vano ancho	no
Tipo del conector del sistema portacables	Atornillado/sujeto
Número de tornillos recomendado	15 St.
Espesor	1,25 mm