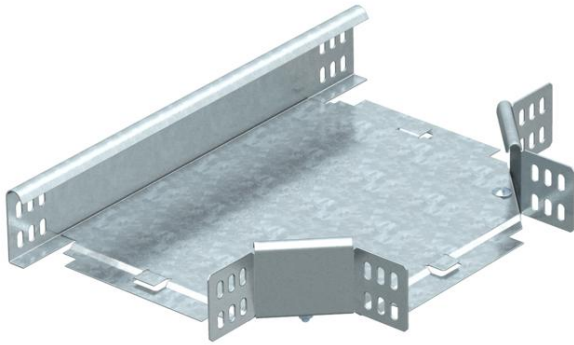


# Ficha Técnica

## Derivación en T 60 FS

Referencia: 6043410



Pieza de derivación en T, horizontal, para todas las bandejas portacables de ala 60 mm.  
La pieza preformada no se suministra montada. Todos los lados son para el mismo ancho de la bandeja.  
Incluido el material de fijación.

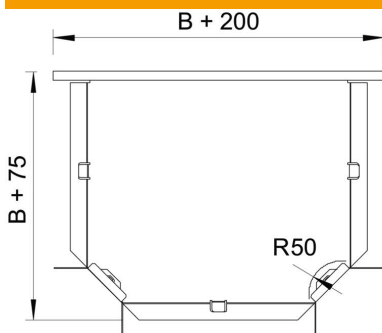


- St** Acero
- FS** galvanizado en banda

### Datos maestros

Referencia	6043410
Tipo	RT 610 FS
Denominación 1	Pieza de derivación en T
Denominación 2	horizontal, incluye uniones
Fabricante	OBO
Dimensión	60x100
Material	Acero
Superficie	Galvanizado en banda
Norma superficies	DIN EN 10346
Unidad VK más pequeña	1
Cantidad	Pieza
Peso	83,2 kg
Unidad de peso	kg/100 u

### Dimensiones



Ancho	100 mm
Ancho	4 in
Altura	60 mm
Medida B	100 mm
Medida R	50 mm

# Ficha Técnica

Derivación en T 60 FS

Referencia: 6043410



## Datos técnicos

Pliegue (ángulo)	90°
Modelo de unión	conector suministrado
Mantenimiento de función	no
Calibre maestro de agujeros OTAN	no
Cambio de dirección	Horizontal
Acero inoxidable, barnizado	no
Tipo vano ancho	no
Tipo del conector del sistema portacables	Atornillado
Espesor	1,25 mm