

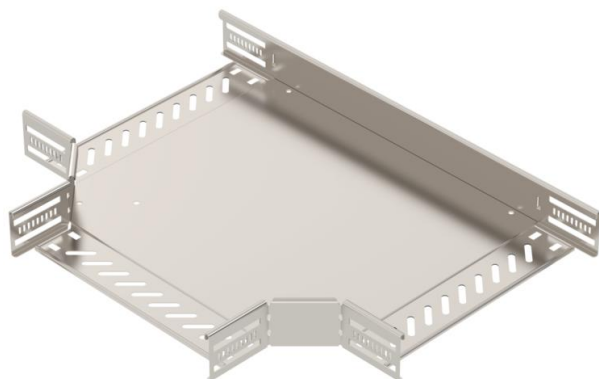
Ficha Técnica

Pieza en T 60/300 A2

Referencia: 6038164



Pieza en T para establecer una derivación horizontal, accesorio para bandejas portacables encajables y atornillables con ala de 60 mm. Montaje sin tornillos con abrazaderas dobles o unión atornillada con tornillos redondos planos FRS y tuercas combinadas M6. De uso en interiores y exteriores. El material de fijación se debe pedir por separado.



- A2** Acero inoxidable 1.4301
- 2B** Pulido, con tratamiento posterior

Datos maestros

Referencia	6038164
Tipo	RT 630 A2
Denominación 1	Pieza en T
Denominación 2	p/band. portacables horizontal
Fabricante	OBO
Dimensión	60x300
Material	Acero inoxidable 1.4301
Superficie	Pulido, con tratamiento posterior
Norma superficies	
Unidad VK más pequeña	1
Cantidad	Pieza
Peso	208,8 kg
Unidad de peso	kg/100 u

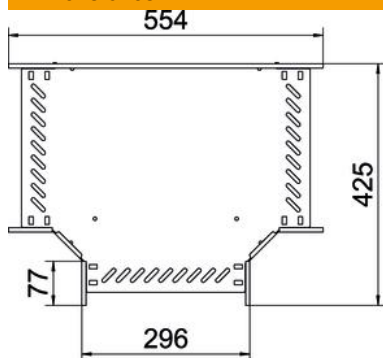
Ficha Técnica

Pieza en T 60/300 A2

Referencia: 6038164



Dimensiones



Ancho	300 mm
Altura	60 mm
Espesor de chapa	1 mm

Datos técnicos

Modelo de unión	conector integrado
Mantenimiento de función	sí
Calibre maestro de agujeros OTAN	no
Acero inoxidable, barnizado	no
Rango de temperatura máx.	120 °C
Rango de temperatura	-20 °C
Tipo vano ancho	no
Tipo del conector del sistema portacables	Atornillado/sujeto
Número de tornillos recomendado	21 St.
Espesor	1,25 mm