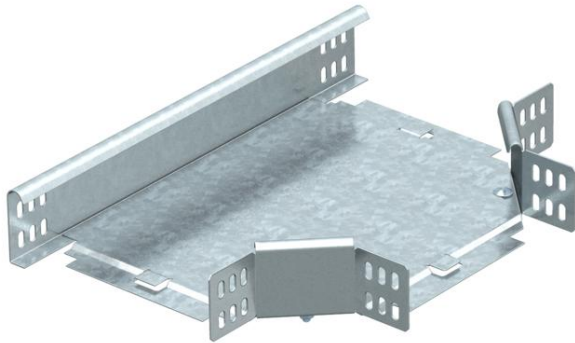


Ficha Técnica

Derivación en T 60 FT

Referencia: 7117306



Pieza de derivación en T, horizontal, para todas las bandejas portacables de ala 60 mm.
La pieza preformada no se suministra montada. Todos los lados son para el mismo ancho de la bandeja.
Incluido el material de fijación.



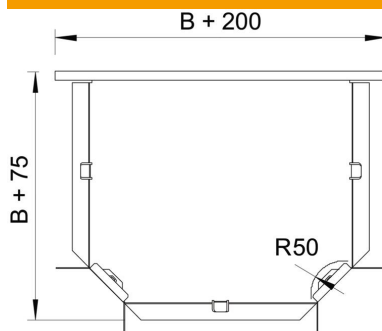
St Acero

FT Galvanizado por inmersión en caliente

Datos maestros

Referencia	7117306
Tipo	RT 630 FT
Denominación 1	Pieza de derivación en T
Denominación 2	horizontal, incluye uniones
Fabricante	OBO
Dimensión	60x300
Material	Acero
Superficie	Galvanizado por inmersión en caliente
Norma superficies	DIN EN ISO 1461
Unidad VK más pequeña	1
Cantidad	Pieza
Peso	215,9 kg
Unidad de peso	kg/100 u

Dimensiones



Ancho	300 mm
Ancho	12 in
Altura	60 mm
Medida B	300 mm
Medida R	50 mm

Ficha Técnica

Derivación en T 60 FT

Referencia: 7117306



Datos técnicos

Pliegue (ángulo)	90°
Modelo de unión	conector suministrado
Mantenimiento de función	no
Calibre maestro de agujeros OTAN	no
Cambio de dirección	Horizontal
Acero inoxidable, barnizado	no
Tipo vano ancho	no
Tipo del conector del sistema portacables	Atornillado
Espesor	1,25 mm