

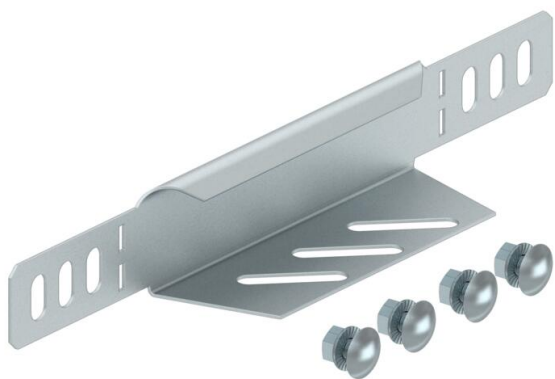
Ficha Técnica

Reducción angular o chapa final FS

Referencia: 7108206



Reducción o chapa final para bandejas portacables de ala 35 mm.
A partir de una anchura de 150 mm el listón inferior está provisto de un orificio.
Incluido el material de fijación.



St Acero

FS galvanizado en banda

Datos maestros

Referencia	7108206
Tipo	RWEB 320 FS
Denominación 1	Ángulo reducido / cierre final
Denominación 2	para bandeja portacables
Fabricante	OBO
Dimensión	35x200
Material	Acero
Superficie	Galvanizado en banda
Norma superficies	DIN EN 10346
Unidad VK más pequeña	1
Cantidad	Pieza
Peso	12,3 kg
Unidad de peso	kg/100 u

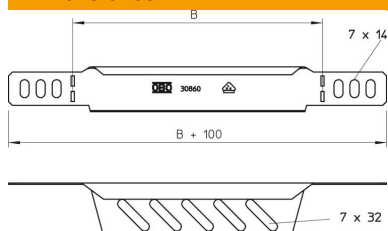
Ficha Técnica

Reducción angular o chapa final FS

Referencia: 7108206



Dimensiones



Ancho	200 mm
Ancho	8 in
Altura	35 mm
Altura	1 in
Espesor de chapa	1 mm
Medida B	200 mm

Datos técnicos

Mantenimiento de función	no
Acero inoxidable, barnizado	no
Tipo vano ancho	no