

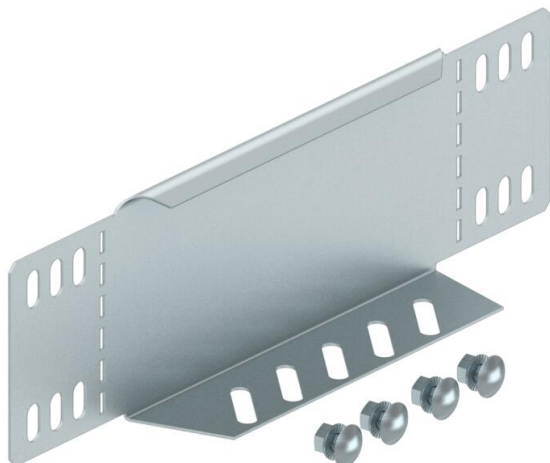
Ficha Técnica

Reducción angular o chapa final DD

Referencia: 7107315



Reducción o chapa final para bandejas portacables de ala 85 mm.
A partir de una anchura de 150 mm el listón inferior está provisto de un orificio.
Incluido el material de fijación.



St Acero

DD Galvanizado en banda cinc/aluminio, Double Dip

Datos maestros

| | |
|-----------------------|--|
| Referencia | 7107315 |
| Tipo | RWEB 810 DD |
| Denominación 1 | Ángulo reducido / cierre final |
| Denominación 2 | para bandeja portacables |
| Fabricante | OBO |
| Dimensión | 85x100 |
| Material | Acero |
| Superficie | Galvanizado en banda cinc/aluminio, Double Dip |
| Norma superficies | DIN EN 10346 |
| Unidad VK más pequeña | 1 |
| Cantidad | Pieza |
| Peso | 12 kg |
| Unidad de peso | kg/100 u |

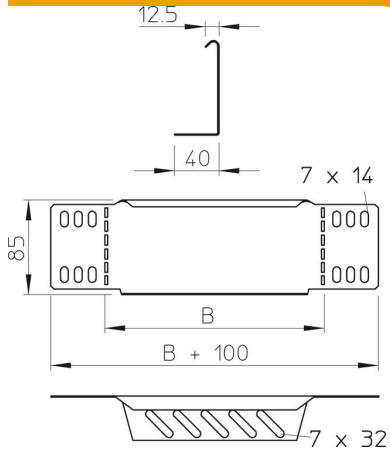
Ficha Técnica

Reducción angular o chapa final DD

Referencia: 7107315



Dimensiones



| | |
|------------------|--------|
| Ancho | 100 mm |
| Ancho | 4 in |
| Altura | 85 mm |
| Altura | 3 in |
| Espesor de chapa | 1 mm |
| Medida B | 100 mm |

Datos técnicos

| | |
|-----------------------------|----|
| Mantenimiento de función | no |
| Acero inoxidable, barnizado | no |