

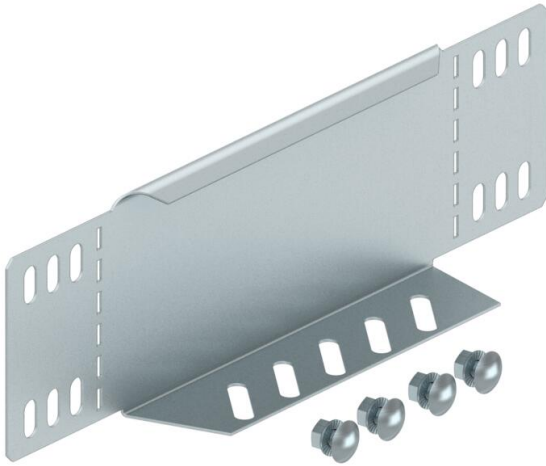
Ficha Técnica

Reducción angular o chapa final DD

Referencia: 7107331



Reducción o chapa final para bandejas portacables de ala 85 mm.
A partir de una anchura de 150 mm el listón inferior está provisto de un orificio.
Incluido el material de fijación.



St Acero

DD Galvanizado en banda cinc/aluminio, Double Dip

Datos maestros

Referencia	7107331
Tipo	RWEB 820 DD
Denominación 1	Ángulo reducido / cierre final
Denominación 2	para bandeja portacables
Fabricante	OBO
Dimensión	85x200
Material	Acero
Superficie	Galvanizado en banda cinc/aluminio, Double Dip
Norma superficies	DIN EN 10346
Unidad VK más pequeña	1
Cantidad	Pieza
Peso	23 kg
Unidad de peso	kg/100 u

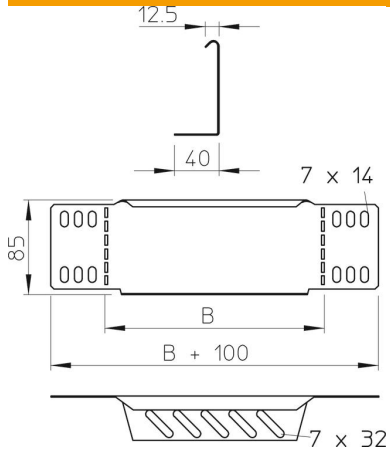
Ficha Técnica

Reducción angular o chapa final DD

Referencia: 7107331



Dimensiones



Ancho	200 mm
Ancho	8 in
Altura	85 mm
Altura	3 in
Espesor de chapa	1 mm
Medida B	200 mm

Datos técnicos

Mantenimiento de función	no
Acero inoxidable, barnizado	no