

Ficha Técnica

Alojamiento de peldaño FT

Referencia: 6007498



Alojamiento de peldaño para la fijación de peldaños del tipo MS4022 en soportes de acero.

El set se compone de dos sujeciones de peldaños, 2 tornillos de cabeza hexagonal M8 x 16 mm y 4 tornillos de cabeza hexagonal con punta de posicionamiento M10 x 30.



St Acero

FT Galvanizado por inmersión en caliente

Datos maestros

Referencia	6007498
Tipo	SAA MS4022 FT
Denominación 1	Alojamiento de peldaño
Denominación 2	tornillo con punta prolong.M10
Fabricante	OBO
Material	Acero
Superficie	Galvanizado por inmersión en caliente
Norma superficies	DIN EN ISO 1461
Unidad VK más pequeña	5
Cantidad	Par
Peso	82,6 kg
Unidad de peso	kg/100 par

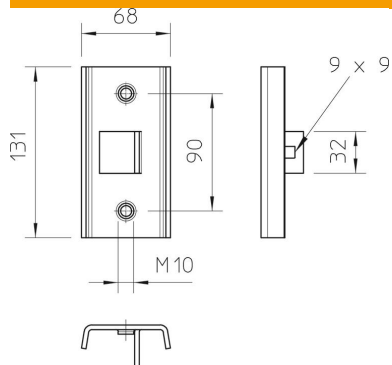
Ficha Técnica

Alojamiento de peldaño FT

Referencia: 6007498



Dimensiones



Altura	130 mm
--------	--------

Datos técnicos

Versión	Cabeza para perfil U para atornillar
Apropiado para fijación a techo	no
Apropiado para la fijación de ménsulas	no
Apropiado para formas de perfil	C = perfil
Ángulo mín.	0 mm