

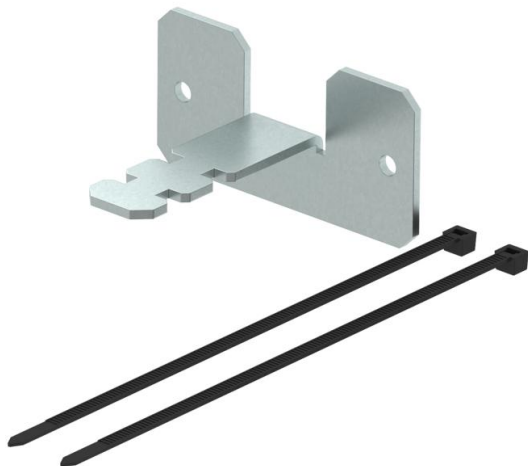
Ficha Técnica

Fijación a techo

Referencia: 6290198



Conexión de manguera como fijación a techo para columnas de distribución con manguera al techo tipo ISS110100F, ISS140100F, ISSRM45F y ISSDM45F.



St Acero

VZ zincado

Datos maestros

| | |
|-----------------------|-------------------------------|
| Referencia | 6290198 |
| Tipo | SAISSF |
| Denominación 1 | espaciador clasico |
| Denominación 2 | p/ columnas de distribución F |
| Fabricante | OBO |
| Dimensión | 100x50x80mm |
| Material | Acero |
| Superficie | Galvanizado |
| Norma superficies | |
| Unidad VK más pequeña | 1 |
| Cantidad | Pieza |
| Peso | 14 kg |
| Unidad de peso | kg/100 u |

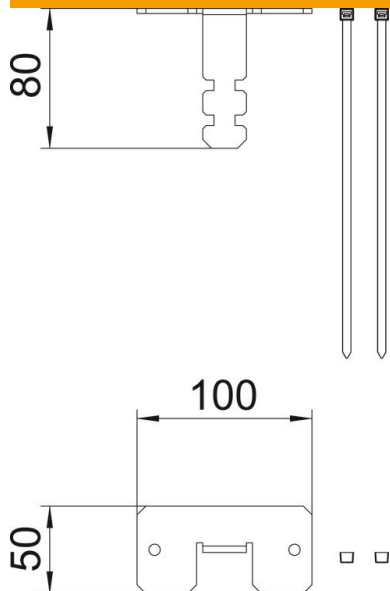
Ficha Técnica

Fijación a techo

Referencia: 6290198



Dimensiones



| | |
|----------|--------|
| Longitud | 100 mm |
| Ancho | 50 mm |
| Altura | 80 mm |

Datos técnicos

| | |
|--------------------|------------|
| Tipo de fijación | Atornillar |
| Libre de halógenos | sí |