

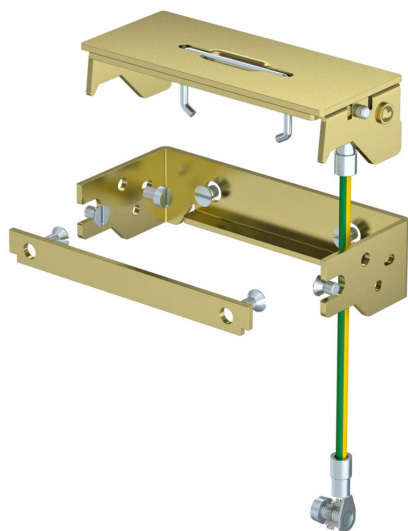
# Ficha Técnica

Salida de cable SAK-2, latón

Referencia: 7407991



Salida de cables para el montaje en tapas y marcos RKS. Apropriada sólo para la aplicación en pavimentos de limpieza en seco.



**CuZn**  
37 Latón

## Datos maestros

Referencia	7407991
Tipo	SAK-2 MS
Denominación 1	Salida de cable
Denominación 2	para tapas y marcos
Fabricante	OBO
Material	Latón
Unidad VK más pequeña	1
Cantidad	Pieza
Peso	29,5 kg
Unidad de peso	kg/100 u

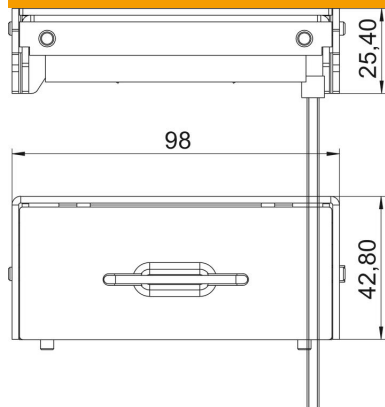
# Ficha Técnica

Salida de cable SAK-2, latón

Referencia: 7407991



## Dimensiones



Ancho	98 mm
Altura	25,5 mm

## Datos técnicos

Versión	con salida de cable
Cuidados del suelo	seco