

Ficha Técnica

Soporte para peldaño

Referencia: 6007496



Alojamiento de peldaños para la fijación de peldaños del tipo MS4022 en perfiles IS 8.

El set se compone de 2 sujeciones de peldaños, 2 tornillos de cabeza hexagonal M8 x 16 mm y 4 tornillos de cabeza hexagonal M10 x 25 mm.



St Acero

FT Galvanizado por inmersión en caliente

Datos maestros

Referencia	6007496
Tipo	SA MS4022 FT
Denominación 1	Alojamiento de peldaño
Denominación 2	con tornillo cab.hexag.M10x30
Fabricante	OBO
Material	Acero
Superficie	Galvanizado por inmersión en caliente
Norma superficies	DIN EN ISO 1461
Unidad VK más pequeña	5
Cantidad	Par
Peso	84 kg
Unidad de peso	kg/100 par

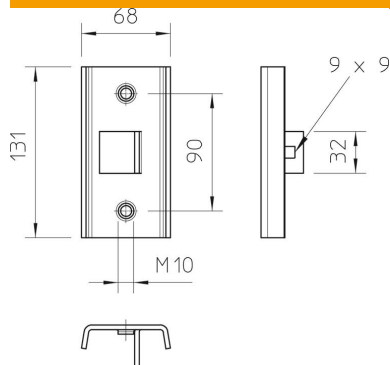
Ficha Técnica

Soporte para peldaño

Referencia: 6007496



Dimensiones



Altura	130 mm
--------	--------

Datos técnicos

Versión	Cabeza para perfil encajable
Apropiado para fijación a techo	no
Apropiado para la fijación de ménsulas	no
Apropiado para formas de perfil	Perfil en I
Ángulo mín.	0 mm