

Ficha Técnica

Codo de tubo de aluminio, sin rosca

Referencia: 2046012



Curva de 90° con manguitos moldeados para tubos de instalación eléctrica según EN 61386-1. Con pared interior sin rebabas.



Alu Aluminio

Datos maestros

Referencia	2046012
Tipo	SB16W ALU
Denominación 1	Curva de tubo de aluminio
Denominación 2	sin rosca
Fabricante	OBO
Dimensión	Ø16mm
Material	Aluminio
Unidad VK más pequeña	15
Cantidad	Pieza
Peso	2,35 kg
Unidad de peso	kg/100 u

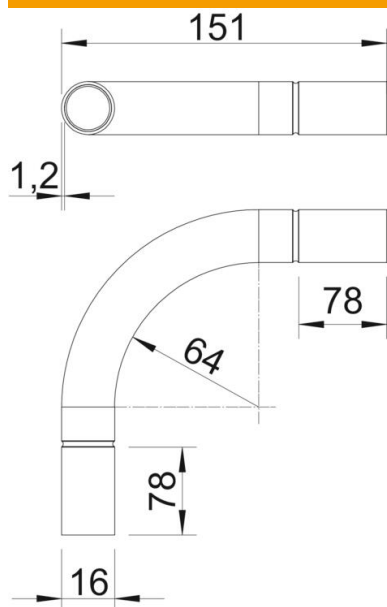
Ficha Técnica

Codo de tubo de aluminio, sin rosca

Referencia: 2046012



Dimensiones



Medida A	78 mm
Medida B	151 mm
Medida D	18,6 mm
Medida d	16,2 mm
Medida l	28 mm
Medida m (mm)	M16
Medida R	56 mm
Medida t	1,2 mm

Datos técnicos

Versión	Clavija de enchufe
Flexible	no
Para diámetro de tubo nominal	16 mm
Libre de halógenos	no
Con abertura de inspección y tapa	no
Con manguito	sí
Superficie pulida	no
Superficie pulida	no
Rango de temperatura máx.	250 °C
Rango de temperatura	-45 °C
Ángulo del codo	90 °
De dos partes	no