

# Ficha Técnica

## Curva de tubo de acero inoxidable V4A, enchufable

Referencia: 2046761



Curva de 90° con manguitos moldeados para tubos de instalación eléctrica según EN 61386-1. Con pared interior sin rebabas.



**A4** Acero inoxidable

**2B** Pulido, con tratamiento posterior

### Datos maestros

Referencia	2046761
Tipo	SB20W A4
Denominación 1	Codo en acero inoxidable
Denominación 2	sin rosca
Fabricante	OBO
Dimensión	Ø20mm
Material	Acero inoxidable 1.4571
Superficie	Pulido, con tratamiento posterior
Norma superficies	
Unidad VK más pequeña	10
Cantidad	Pieza
Peso	13,3 kg
Unidad de peso	kg/100 u

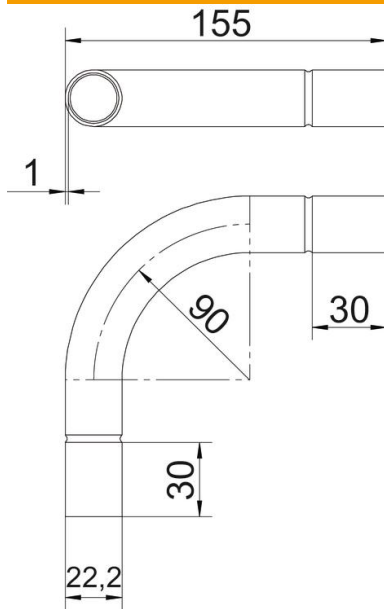
# Ficha Técnica

## Curva de tubo de acero inoxidable V4A, enchufable



Referencia: 2046761

### Dimensiones



Medida A	30 mm
Medida B	155 mm
Medida D	22,2 mm
Medida d	20,2 mm
Medida l	30 mm
Medida m (mm)	M20
Medida R	90 mm
Medida t	1 mm

### Datos técnicos

Versión	Clavija de enchufe
Flexible	no
Para diámetro de tubo nominal	20 mm
Libre de halógenos	no
Con abertura de inspección y tapa	no
Con manguito	sí
Superficie pulida	sí
Superficie pulida	no
Rango de temperatura máx.	400 °C
Rango de temperatura	-45 °C
Ángulo del codo	90 °
De dos partes	no