

Ficha Técnica

Curva de tubo de acero inoxidable V4A, enchufable

Referencia: 2046763



Curva de 90° con manguitos moldeados para tubos de instalación eléctrica según EN 61386-1. Con pared interior sin rebabas.



A4 Acero inoxidable

2B Pulido, con tratamiento posterior

Datos maestros

Referencia	2046763
Tipo	SB32W A4
Denominación 1	Codo en acero inoxidable
Denominación 2	sin rosca
Fabricante	OBO
Dimensión	Ø32mm
Material	Acero inoxidable 1.4571
Superficie	Pulido, con tratamiento posterior
Norma superficies	
Unidad VK más pequeña	10
Cantidad	Pieza
Peso	42 kg
Unidad de peso	kg/100 u

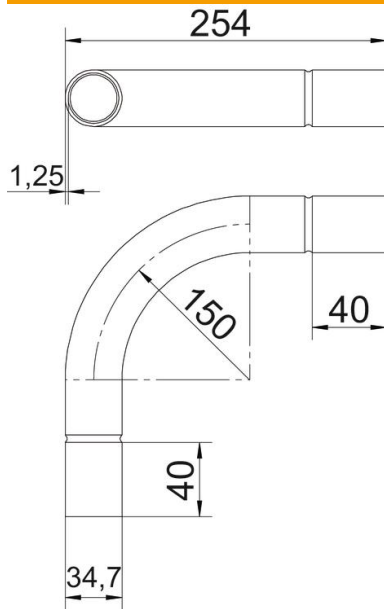
Ficha Técnica

Curva de tubo de acero inoxidable V4A, enchufable

Referencia: 2046763



Dimensiones



Medida A	40 mm
Medida B	254 mm
Medida D	34,7 mm
Medida d	32,2 mm
Medida l	35 mm
Medida m (mm)	M32
Medida R	150 mm
Medida t	1,25 mm

Datos técnicos

Versión	Clavija de enchufe
Flexible	no
Para diámetro de tubo nominal	32 mm
Libre de halógenos	no
Con abertura de inspección y tapa	no
Con manguito	sí
Superficie pulida	sí
Superficie pulida	no
Rango de temperatura máx.	400 °C
Rango de temperatura	-45 °C
Ángulo del codo	90 °
De dos partes	no