

Ficha Técnica

Curva de tubo de acero inoxidable V4A, enchufable

Referencia: 2046764



Curva de 90° con manguitos moldeados para tubos de instalación eléctrica según EN 61386-1. Con pared interior sin rebabas.



A4 Acero inoxidable

2B Pulido, con tratamiento posterior

Datos maestros

Referencia	2046764
Tipo	SB40W A4
Denominación 1	Codo en acero inoxidable
Denominación 2	sin rosca
Fabricante	OBO
Dimensión	Ø40mm
Material	Acero inoxidable 1.4571
Superficie	Pulido, con tratamiento posterior
Norma superficies	
Unidad VK más pequeña	5
Cantidad	Pieza
Peso	61,2 kg
Unidad de peso	kg/100 u

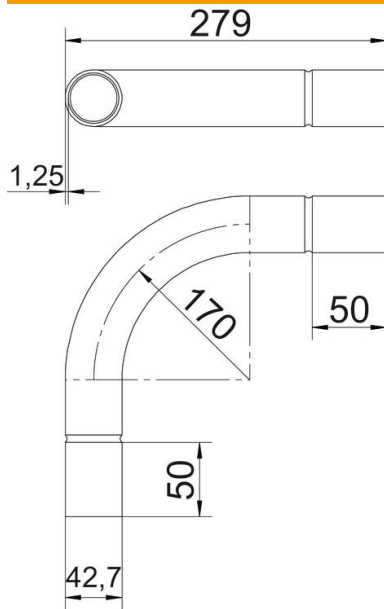
Ficha Técnica

Curva de tubo de acero inoxidable V4A, enchufable

Referencia: 2046764



Dimensiones



Medida A	50 mm
Medida B	279 mm
Medida D	42,7 mm
Medida d	40,2 mm
Medida l	40 mm
Medida m (mm)	M40
Medida R	170 mm
Medida t	1,25 mm

Datos técnicos

Versión	Clavija de enchufe
Flexible	no
Para diámetro de tubo nominal	40 mm
Libre de halógenos	no
Con abertura de inspección y tapa	no
Con manguito	sí
Superficie pulida	sí
Superficie pulida	no
Rango de temperatura máx.	400 °C
Rango de temperatura	-45 °C
Ángulo del codo	90 °
De dos partes	no