

# Ficha Técnica

## Curva de tubo de acero inoxidable V4A, enchufable

Referencia: 2046766



Curva de 90° con manguitos moldeados para tubos de instalación eléctrica según EN 61386-1. Con pared interior sin rebabas.



**A4** Acero inoxidable

**2B** Pulido, con tratamiento posterior

### Datos maestros

Referencia	2046766
Tipo	SB63W A4
Denominación 1	Codo en acero inoxidable
Denominación 2	sin rosca
Fabricante	OBO
Dimensión	Ø63mm
Material	Acero inoxidable 1.4571
Superficie	Pulido, con tratamiento posterior
Norma superficies	
Unidad VK más pequeña	3
Cantidad	Pieza
Peso	144,6 kg
Unidad de peso	kg/100 u

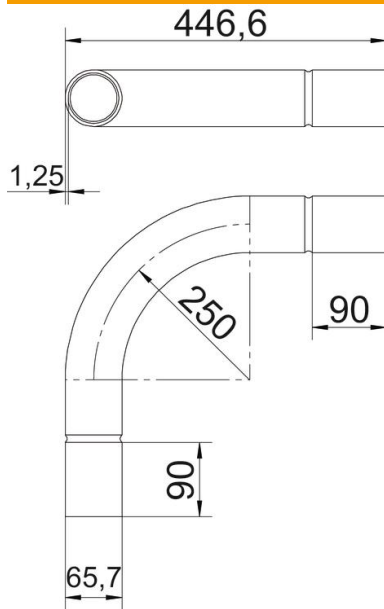
# Ficha Técnica

## Curva de tubo de acero inoxidable V4A, enchufable



Referencia: 2046766

### Dimensiones



Medida A	90 mm
Medida B	446,6 mm
Medida D	65,7 mm
Medida d	63,2 mm
Medida l	50 mm
Medida m (mm)	M63
Medida R	250 mm
Medida t	1,25 mm

### Datos técnicos

Versión	Clavija de enchufe
Flexible	no
Para diámetro de tubo nominal	63 mm
Libre de halógenos	no
Con abertura de inspección y tapa	no
Con manguito	sí
Superficie pulida	sí
Superficie pulida	no
Rango de temperatura máx.	400 °C
Rango de temperatura	-45 °C
Ángulo del codo	90 °
De dos partes	no