

Ficha Técnica

Curva de aluminio, con rosca

Referencia: 2046042



Codo de 90° para tubos de instalación eléctrica según EN 61386-1 con extremos roscados según DIN EN 60423. Con pared interior sin rebabas.

Cada curva incluye un manguito de unión ya roscado.



Alu Aluminio

Datos maestros

Referencia	2046042
Tipo	SBM16W ALU
Denominación 1	Curva de tubo de aluminio
Denominación 2	con rosca
Fabricante	OBO
Dimensión	M16x1,5
Material	Aluminio
Unidad VK más pequeña	15
Cantidad	Pieza
Peso	3,3 kg
Unidad de peso	kg/100 u

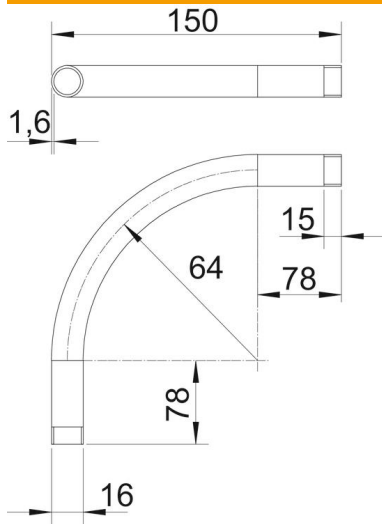
Ficha Técnica

Curva de aluminio, con rosca

Referencia: 2046042



Dimensiones



Medida A	78 mm
Medida B	150 mm
Medida D	16 mm
Medida I	15 mm
Medida m (mm)	M16
Medida R	64 mm
Medida t	1,6 mm

Datos técnicos

Versión	Rosca
Flexible	no
Para diámetro de tubo nominal	16 mm
Rosca	M16x1,5
Libre de halógenos	no
Con abertura de inspección y tapa	no
Con manguito	sí
Superficie pulida	no
Superficie pulida	no
Rango de temperatura máx.	250 °C
Rango de temperatura	-45 °C
Ángulo del codo	90 °
De dos partes	no