

Ficha Técnica

Curva de tubo de aluminio, con rosca

Referencia: 2046045



Codo de 90° para tubos de instalación eléctrica según EN 61386-1 con extremos roscados según DIN EN 60423. Con pared interior sin rebabas.

Cada curva incluye un manguito de unión ya roscado.



Alu Aluminio

Datos maestros

Referencia	2046045
Tipo	SBM32W ALU
Denominación 1	Curva de tubo de aluminio
Denominación 2	con rosca
Fabricante	OBO
Dimensión	M32x1,5
Material	Aluminio
Unidad VK más pequeña	20
Cantidad	Pieza
Peso	20 kg
Unidad de peso	kg/100 u

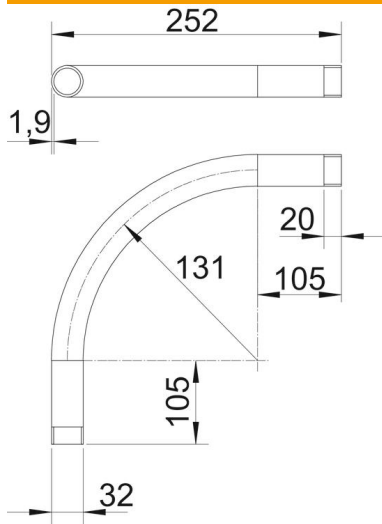
Ficha Técnica

Curva de tubo de aluminio, con rosca

Referencia: 2046045



Dimensiones



Medida A	105 mm
Medida B	252 mm
Medida D	32 mm
Medida l	20 mm
Medida m (mm)	M32
Medida R	131 mm
Medida t	1,9 mm

Datos técnicos

Versión	Rosca
Flexible	no
Para diámetro de tubo nominal	32 mm
Rosca	M32x1,5
Libre de halógenos	no
Con abertura de inspección y tapa	no
Con manguito	sí
Superficie pulida	no
Superficie pulida	no
Rango de temperatura máx.	250 °C
Rango de temperatura	-45 °C
Ángulo del codo	90 °
De dos partes	no