

Ficha Técnica

Curva de acero con revestimiento de color negro, enchufable

Referencia: 2046826



Curva de 90° con manguitos moldeados para tubos de instalación eléctrica según EN 61386-1. Con pared interior sin rebabas.



St Acero

PE50 PES50 - poliéster/epoxi

Datos maestros

Referencia	2046826
Tipo	SBN25 SW
Denominación 1	Curva enchufable de acero
Denominación 2	sin rosca
Fabricante	OBO
Dimensión	Ø25mm
Color	negro intenso; RAL 9005
Material	Acero
Superficie	PES50 - poliéster/epoxi
Norma superficies	
Unidad VK más pequeña	25
Cantidad	Pieza
Peso	24,4 kg
Unidad de peso	kg/100 u

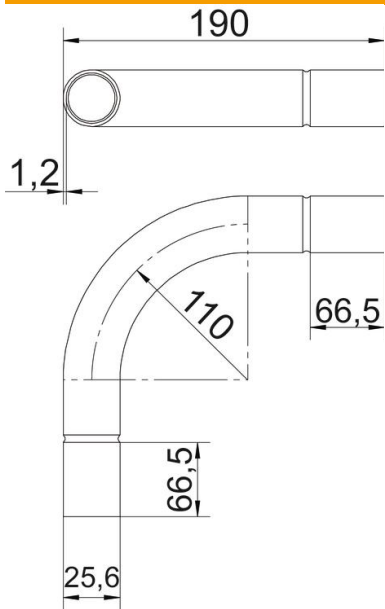
Ficha Técnica

Curva de acero con revestimiento de color negro, enchufable

Referencia: 2046826



Dimensiones



Medida A	66,5 mm
Medida B	191 mm
Medida D	28 mm
Medida d	25,5 mm
Medida l	40 mm
Medida m (mm)	M25
Medida R	110 mm
Medida t	1,2 mm

Datos técnicos

Versión	Clavija de enchufe
Flexible	no
Para diámetro de tubo nominal	25 mm
Libre de halógenos	no
Con abertura de inspección y tapa	no
Con manguito	sí
Superficie pulida	no
Superficie pulida	no
Ángulo del codo	90 °
De dos partes	no