

# Ficha Técnica

## Curva de acero electrolgalvanizado enchufable

Referencia: 2046811



Curva de 90° con manguitos moldeados para tubos de instalación eléctrica según EN 61386-1. Con pared interior sin rebabas.



**St** Acero

**G** electrozincado

### Datos maestros

Referencia	2046811
Tipo	SBN32 G
Denominación 1	Curva enchufable de acero
Denominación 2	sin rosca
Fabricante	OBO
Dimensión	Ø32mm
Material	Acero
Superficie	electrozincado
Norma superficies	EN ISO 19598 / EN ISO 4042
Unidad VK más pequeña	20
Cantidad	Pieza
Peso	41 kg
Unidad de peso	kg/100 u

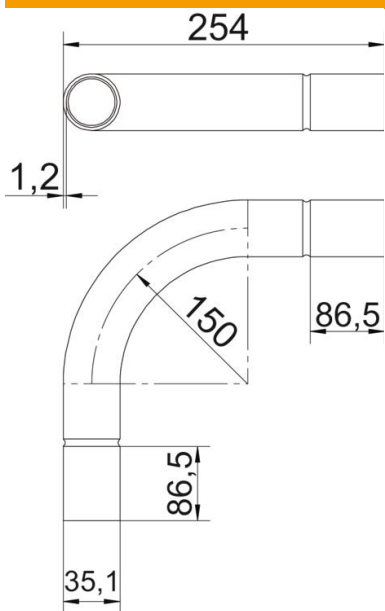
# Ficha Técnica

## Curva de acero electrogalvanizado enchufable



Referencia: 2046811

### Dimensiones



Medida A	86,5 mm
Medida B	254 mm
Medida D	35,1 mm
Medida d	32,7 mm
Medida l	40 mm
Medida m (mm)	M32
Medida R	150 mm
Medida t	1,2 mm

### Datos técnicos

Versión	Clavija de enchufe
Flexible	no
Para diámetro de tubo nominal	32 mm
Libre de halógenos	no
Con abertura de inspección y tapa	no
Con manguito	sí
Superficie pulida	no
Superficie pulida	no
Ángulo del codo	90 °
De dos partes	no