

Ficha Técnica

Curva de acero galvanizado en caliente, enchufable

Referencia: 2046820



Curva de 90° con manguitos moldeados para tubos de instalación eléctrica según EN 61386-1. Con pared interior sin rebabas.



St Acero

FT Galvanizado por inmersión en caliente

Datos maestros

Referencia	2046820
Tipo	SBN40 FT
Denominación 1	Curva enchufable de acero
Denominación 2	sin rosca
Fabricante	OBO
Dimensión	Ø40mm
Material	Acero
Superficie	Galvanizado por inmersión en caliente
Norma superficies	DIN EN ISO 1461
Unidad VK más pequeña	15
Cantidad	Pieza
Peso	68,9 kg
Unidad de peso	kg/100 u

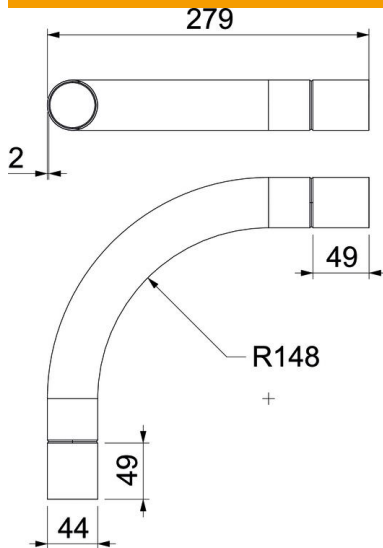
Ficha Técnica

Curva de acero galvanizado en caliente, enchufable

Referencia: 2046820



Dimensiones



Medida A	87,2 mm
Medida B	279 mm
Medida D	43,7 mm
Medida d	40,7 mm
Medida l	50 mm
Medida m (mm)	M40
Medida R	170 mm
Medida t	1,5 mm

Datos técnicos

Versión	Clavija de enchufe
Flexible	no
Para diámetro de tubo nominal	40 mm
Libre de halógenos	no
Con abertura de inspección y tapa	no
Con manguito	sí
Superficie pulida	no
Superficie pulida	no
Rango de temperatura máx.	400 °C
Rango de temperatura	-45 °C
Ángulo del codo	90 °
De dos partes	no