

Ficha Técnica

Curva de acero electrolgalvanizado enchufable

Referencia: 2046813



Curva de 90° con manguitos moldeados para tubos de instalación eléctrica según EN 61386-1. Con pared interior sin rebabas.



St Acero

G electrozincado

Datos maestros

Referencia	2046813
Tipo	SBN50 G
Denominación 1	Curva enchufable de acero
Denominación 2	sin rosca
Fabricante	OBO
Dimensión	Ø50mm
Material	Acero
Superficie	electrozincado
Norma superficies	EN ISO 19598 / EN ISO 4042
Unidad VK más pequeña	5
Cantidad	Pieza
Peso	111,8 kg
Unidad de peso	kg/100 u

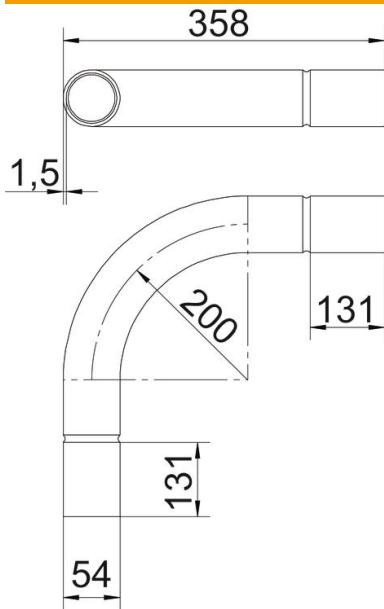
Ficha Técnica

Curva de acero electrogalvanizado enchufable

Referencia: 2046813



Dimensiones



Medida A	131 mm
Medida B	358 mm
Medida D	54 mm
Medida d	51 mm
Medida l	60 mm
Medida m (mm)	M50
Medida R	200 mm
Medida t	1,5 mm

Datos técnicos

Versión	Clavija de enchufe
Flexible	no
Para diámetro de tubo nominal	50 mm
Libre de halógenos	no
Con abertura de inspección y tapa	no
Con manguito	sí
Superficie pulida	no
Superficie pulida	no
Ángulo del codo	90 °
De dos partes	no