

Ficha Técnica

Curva de acero electrolgalvanizado enchufable

Referencia: 2046814



Curva de 90° con manguitos moldeados para tubos de instalación eléctrica según EN 61386-1. Con pared interior sin rebabas.



St	Acero
G	electrozincado

Datos maestros

Referencia	2046814
Tipo	SBN63 G
Denominación 1	Curva enchufable de acero
Denominación 2	sin rosca
Fabricante	OBO
Dimensión	Ø63mm
Material	Acero
Superficie	electrozincado
Norma superficies	EN ISO 19598 / EN ISO 4042
Unidad VK más pequeña	3
Cantidad	Pieza
Peso	174,2 kg
Unidad de peso	kg/100 u

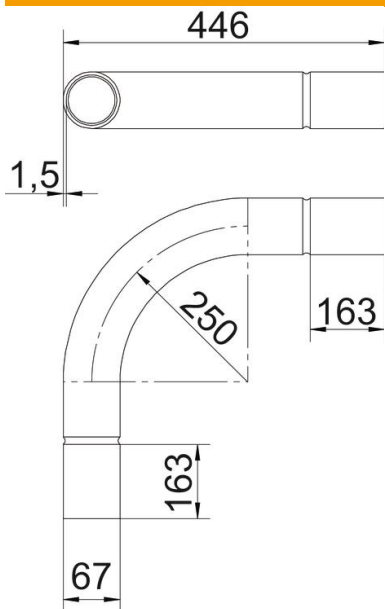
Ficha Técnica

Curva de acero electrolgalvanizado enchufable

Referencia: 2046814



Dimensiones



Medida A	163 mm
Medida B	446 mm
Medida D	67 mm
Medida d	64 mm
Medida l	90 mm
Medida m (mm)	M63
Medida R	250 mm
Medida t	1,5 mm

Datos técnicos

Versión	Clavija de enchufe
Flexible	no
Para diámetro de tubo nominal	63 mm
Libre de halógenos	no
Con abertura de inspección y tapa	no
Con manguito	sí
Superficie pulida	no
Superficie pulida	no
Ángulo del codo	90 °
De dos partes	no