

Ficha Técnica

Curva de acero con revestimiento de color negro, enchufable

Referencia: 2046830



Curva de 90° con manguitos moldeados para tubos de instalación eléctrica según EN 61386-1. Con pared interior sin rebabas.



St Acero

PE50 PES50 - poliéster/epoxi

Datos maestros

Referencia	2046830
Tipo	SBN63 SW
Denominación 1	Curva enchufable de acero
Denominación 2	sin rosca
Fabricante	OBO
Dimensión	Ø63mm
Color	negro intenso; RAL 9005
Material	Acero
Superficie	PES50 - poliéster/epoxi
Norma superficies	
Unidad VK más pequeña	3
Cantidad	Pieza
Peso	174,2 kg
Unidad de peso	kg/100 u

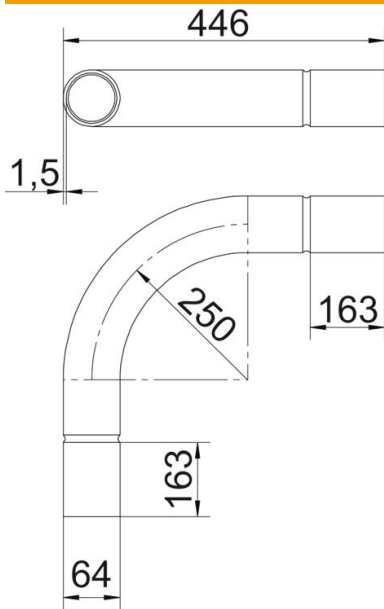
Ficha Técnica

Curva de acero con revestimiento de color negro, enchufable

Referencia: 2046830



Dimensiones



Medida A	163 mm
Medida B	446 mm
Medida D	67 mm
Medida d	64 mm
Medida l	90 mm
Medida m (mm)	M63
Medida R	250 mm
Medida t	1,5 mm

Datos técnicos

Versión	Clavija de enchufe
Flexible	no
Para diámetro de tubo nominal	63 mm
Libre de halógenos	no
Con abertura de inspección y tapa	no
Con manguito	sí
Superficie pulida	no
Superficie pulida	no
Ángulo del codo	90 °
De dos partes	no