

Ficha Técnica

Curva de acero con revestimiento de color negro, con rosca

Referencia: 2046798



Codo de 90° para tubos de instalación eléctrica según EN 61386-1 con extremos roscados según DIN EN 60423. Con pared interior sin rebabas.

Cada curva incluye un manguito de unión ya roscado.



St Acero

PE50 PES50 - poliéster/epoxi

Datos maestros

Referencia	2046798
Tipo	SBNM50 SW
Denominación 1	Curva roscada de acero
Denominación 2	con manguito roscado
Fabricante	OBO
Dimensión	M50x1,5
Color	negro intenso; RAL 9005
Material	Acero
Superficie	PES50 - poliéster/epoxi
Norma superficies	
Unidad VK más pequeña	5
Cantidad	Pieza
Peso	125,8 kg
Unidad de peso	kg/100 u

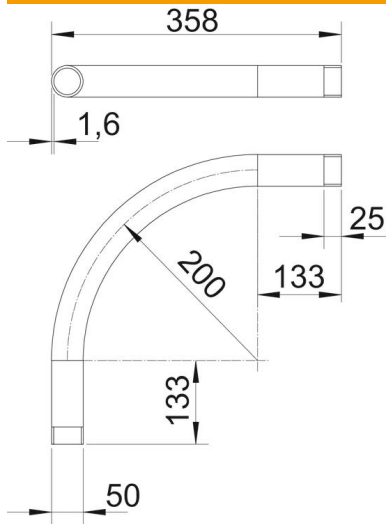
Ficha Técnica

Curva de acero con revestimiento de color negro, con rosca

Referencia: 2046798



Dimensiones



Medida A	133 mm
Medida B	358 mm
Medida D	50 mm
Medida l	25 mm
Medida m (mm)	M50
Medida R	200 mm
Medida t	1,6 mm

Datos técnicos

Versión	Rosca
Flexible	no
Para diámetro de tubo nominal	50 mm
Rosca	M50x1,5
Libre de halógenos	no
Con abertura de inspección y tapa	no
Con manguito	sí
Superficie pulida	no
Superficie pulida	no
Ángulo del codo	90 °
De dos partes	no