

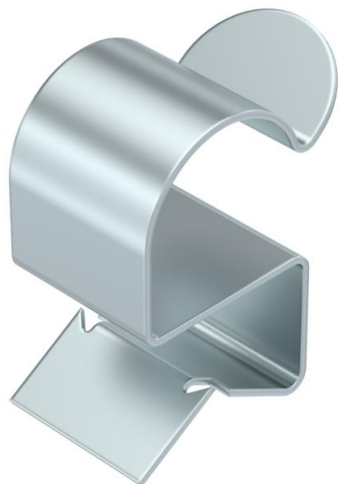
# Ficha Técnica

## Abrazadera de sujeción para cable

Referencia: 1488505



Fijación a viga para montaje de cables. Alojamiento para cables abierto en el lateral. Fijación a vigas de acero mediante golpe de martillo.



St Acero

ZL Lámina de cinc

### Datos maestros

|                       |                     |
|-----------------------|---------------------|
| Referencia            | 1488505             |
| Tipo                  | SCC 4-7,5 D30       |
| Denominación 1        | Fijación a viga     |
| Denominación 2        | para cable, 25-30mm |
| Fabricante            | OBO                 |
| Dimensión             | 4-7,5mm             |
| Material              | Acero               |
| Superficie            | Lámina de cinc      |
| Norma superficies     |                     |
| Unidad VK más pequeña | 100                 |
| Cantidad              | Pieza               |
| Peso                  | 1,1 kg              |
| Unidad de peso        | kg/100 u            |

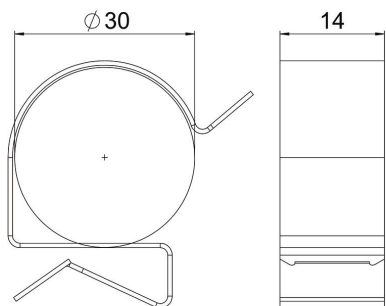
# Ficha Técnica

## Abrazadera de sujeción para cable

Referencia: 1488505



### Dimensiones



|          |       |
|----------|-------|
| Longitud | 33 mm |
| Ancho    | 14 mm |
| Altura   | 33 mm |
| Maß W    | 14 mm |

### Datos técnicos

|                              |            |
|------------------------------|------------|
| Clase/componente de conexión | Cable/tubo |
| Tipo de fijación             | Embornar   |
| Espesor brida F máx.         | 7,5 mm     |
| Espesor brida F mín.         | 4 mm       |
| Diámetro del cable/tubo máx. | 30 mm      |
| Diámetro del cable/tubo mín. | 25 mm      |
| Bisagra ajustable            | no         |
| Extremo de la bisagra        | no         |