

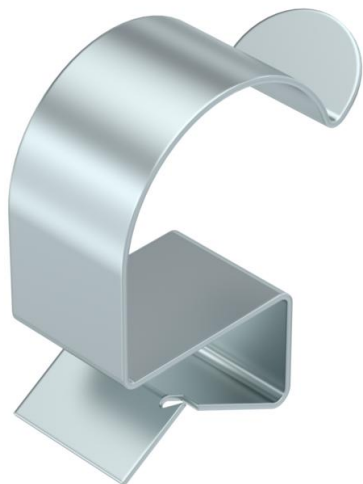
# Ficha Técnica

## Abrazadera de sujeción para cable

Referencia: 1488531



Fijación a viga para montaje de cables. Alojamiento para cables abierto en el lateral. Fijación a vigas de acero mediante golpe de martillo.



St Acero

ZL Lámina de cinc

### Datos maestros

Referencia	1488531
Tipo	SCC 7,5-12 D30
Denominación 1	Fijación a viga
Denominación 2	para cable, 25-30mm
Fabricante	OBO
Dimensión	7,5-12mm
Material	Acero
Superficie	Lámina de cinc
Norma superficies	
Unidad VK más pequeña	100
Cantidad	Pieza
Peso	1,1 kg
Unidad de peso	kg/100 u

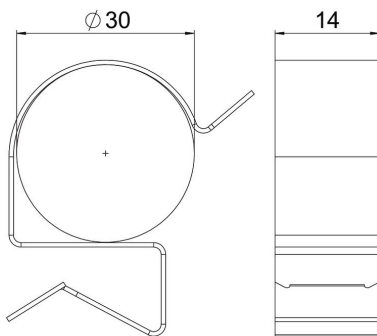
# Ficha Técnica

## Abrazadera de sujeción para cable

Referencia: 1488531



### Dimensiones



Longitud	34 mm
Ancho	14 mm
Altura	37 mm
Maß W	14 mm

### Datos técnicos

Clase/componente de conexión	Cable/tubo
Tipo de fijación	Embornar
Espesor brida F máx.	12 mm
Espesor brida F mín.	7,5 mm
Diámetro del cable/tubo máx.	30 mm
Diámetro del cable/tubo mín.	25 mm
Bisagra ajustable	no
Extremo de la bisagra	no