

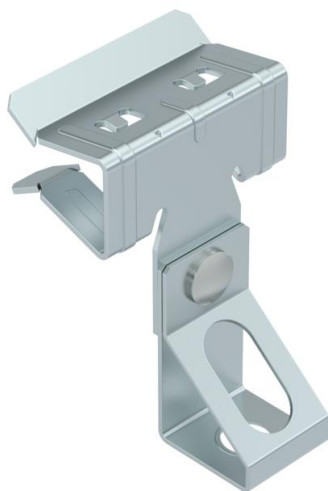
Ficha Técnica

Fijación a viga, con soporte de varilla roscado

Referencia: 1488331



Fijación a viga con soporte de varilla roscado para soluciones de montaje personalizadas. Fijación a vigas de acero mediante golpe de martillo.



CE

St Acero

ZL Lámina de cinc

Datos maestros

Referencia	1488331
Tipo	SCTR 10-15 M10
Denominación 1	Fijación a viga
Denominación 2	con varillas roscadas M10
Fabricante	OBO
Dimensión	10-15mm
Material	Acero
Superficie	Lámina de cinc
Norma superficies	
Unidad VK más pequeña	50
Cantidad	Pieza
Peso	3,2 kg
Unidad de peso	kg/100 u

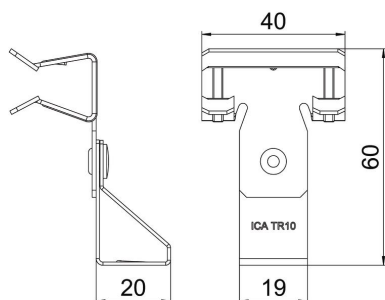
Ficha Técnica

Fijación a viga, con soporte de varilla roscado

Referencia: 1488331



Dimensiones



Longitud	60 mm
Ancho	40 mm
Altura	45 mm
Medida L	60 mm

Datos técnicos

Clase/componente de conexión	Rosca
Tipo de fijación	Embornar
Espesor brida F máx.	15 mm
Espesor brida F mín.	10 mm
Rosca métrica	10
Bisagra ajustable	no
Extremo de la bisagra	no