

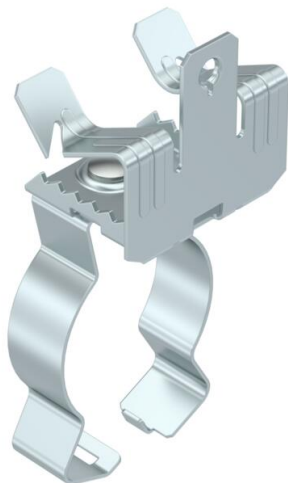
Ficha Técnica

Fijación a viga, con soporte para tubo en la parte inferior

Referencia: 1488641



Fijación a viga para montaje de tubos. Alojamiento de tubo cerrado en la parte inferior. Fijación a vigas de acero mediante golpe de martillo.



CE

St	Acero
ZL	Lámina de cinc

Datos maestros

Referencia	1488641
Tipo	SCVPC 14-20 D40
Denominación 1	Fijación a viga
Denominación 2	c/grapa baja para tubo 36-40mm
Fabricante	OBO
Dimensión	14-20mm
Material	Acero
Superficie	Lámina de cinc
Norma superficies	
Unidad VK más pequeña	50
Cantidad	Pieza
Peso	6,3 kg
Unidad de peso	kg/100 u

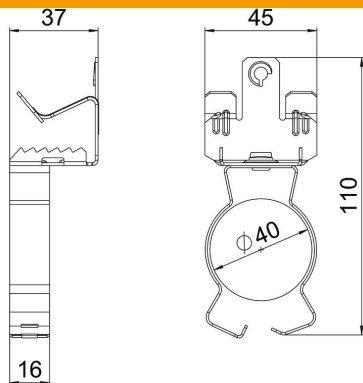
Ficha Técnica

Fijación a viga, con soporte para tubo en la parte inferior

Referencia: 1488641



Dimensiones



Longitud	113 mm
Ancho	45 mm
Altura	36 mm
Medida L	110 mm

Datos técnicos

Clase/componente de conexión	Cable/tubo
Tipo de fijación	Embarnar
Espesor brida F máx.	20 mm
Espesor brida F mín.	14 mm
Diámetro del cable/tubo máx.	40 mm
Diámetro del cable/tubo mín.	36 mm
Bisagra ajustable	no
Extremo de la bisagra	no