

# Ficha Técnica

## Soporte para barras de captura para tejado inclinado



Referencia: 5403335



Sistema de base: soporte para barras para tejados inclinados, para fijar de manera sencilla, rápida y segura puntas captadoras de Ø 16 mm

- Sistema compuesto por soporte de acero inoxidable V2A
- Montaje rápido y fácil
- Ángulo ajustable
- Si las puntas captadoras son altas (> 1 m), resulta imprescindible utilizar una fijación adicional con distanciadores aislados

**A2** Acero inoxidable

### Datos maestros

Referencia	5403335
Tipo	SD-Fix
Denominación 1	Soporte para barra
Denominación 2	para tejados inclinados
Fabricante	OBO
Dimensión	Rd16
Material	Acero inoxidable 1.4301
Unidad VK más pequeña	1
Cantidad	Pieza
Peso	81 kg
Unidad de peso	kg/100 u

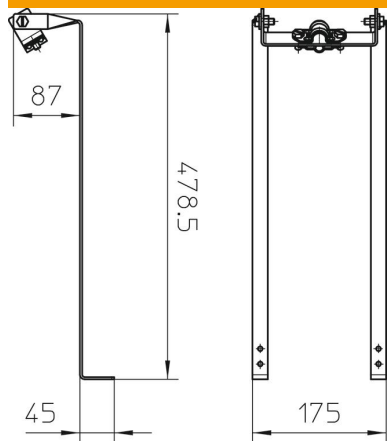
# Ficha Técnica

## Soporte para barras de captura para tejado inclinado

Referencia: 5403335



### Dimensiones



Longitud	478,5 mm
Medida d mín.	16 mm

### Datos técnicos

Tipo de fijación del soporte	Agujero
Tipo de fijación de la barra	Con abrazadera atornillada
Material de parte inferior	Acero inoxidable 1.4301