

Ficha Técnica

Distribuidor pequeño 9 separaciones, con regleta de bornes, de policarbonato

Referencia: 2008848



Distribuidor pequeño con regleta de bornes para el montaje empotrado, para subdistribución de corriente en interiores y exteriores, según IEC 439-3. Con carril en U premontado de 35 mm. Tipo de protección IP66 y grado de protección IK06. Tapa transparente para atornillar, con sección.

- Con aislamiento para máximo 9 separaciones
- Juego de regleta de bornes que consta de: un borne PE/N cada una (bornes atornillados 1x25 mm² y 1x16 mm², bornes encajables 2x4 mm² y 12x2,5 mm²), mini-carril en U, instrucciones de montaje y juego de fijación
- Placas de identificación para consumidores conectados
- 6 entradas de conductos y de cables elásticas de Ø 20 mm para diámetro de cable de 0-17 mm
- 1 entrada de conductos y de cables elástica de Ø 25 mm para diámetro de cable de 0-22 mm
- 1 entrada de conductos y de cables elástica de Ø 32mm para diámetro de cable de 0-28 mm
- 8 aberturas rompibles de Ø 20 mm arriba y abajo
- 1 abertura rompible combinada de Ø 20/25/32 mm arriba y abajo
- 4 tapones roscados
- 2 fijaciones exteriores de acero inoxidable
- Tiras protectoras para separaciones no utilizadas

Distribuidor pequeño sobre revoque, con protección aislante para 9 divisiones máx. En la parte superior y en la parte inferior por cada 9 aberturas practicables (8x Ø20 y 1x Ø20/25/32), carriles DIN premontados de 35 mm incluidos. Los cuatro tapones roscados suministrados impiden una transmisión accidental de la tensión.

Apto para el montaje en interiores y exteriores;

certificado VDE según DIN EN 61439;

accesorios:

- Set de regletas de conexión consistente en: un borne PE/N cada uno (terminales roscados 1x25 mm² y 1x16 mm²; bornes de enchufe 2x4 mm² y 12x2,5 mm²), minicarril DIN, instrucciones de montaje y juego de fijación
- Pictogramas autoadhesivos para identificar la instalación
- Seis guías elásticas para cables y líneas Ø 20 mm para diámetros de cable de 0-17 mm
- Una guía elástica para cables y líneas Ø 25 mm para diámetros de cable de 0-22 mm
- Una guía elástica para cables y líneas Ø 32 mm para diámetros de cable de 0-28 mm
- Dos fijaciones exteriores de acero inoxidable
- Tiras para cerrar unidades de división no utilizadas

Corriente nominal: 63 A

Potencia perdida con 40 K: 20,7 W



PC Policarbonato

Ficha Técnica

Distribuidor pequeño 9 separaciones, con regleta de bornes, de policarbonato

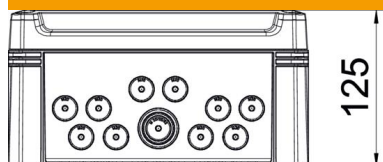
Referencia: 2008848



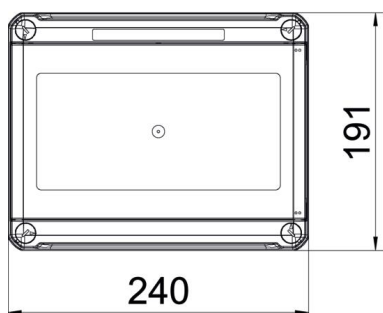
Datos maestros

Referencia	2008848
Tipo	SDB 09 PC
Denominación 1	Cuadro de distribución pequeño
Denominación 2	9 dispositivos máximo
Fabricante	OBO
Dimensión	240x191x125
Color	Gris claro, RAL 7035
Material	Policarbonato
Unidad VK más pequeña	1
Cantidad	Pieza
Peso	103,84 kg
Unidad de peso	kg/100 u

Dimensiones



Longitud	241 mm
Ancho	191 mm
Altura	126 mm



Ficha Técnica

Distribuidor pequeño 9 separaciones, con regleta de bornes, de policarbonato

Referencia: 2008848



Datos técnicos

Posibilidad de montaje	sí
Número de filas	1
Tipo de tapa	Tapa
Modelo de tapa sistemas de cuadros de distribución pequeños	Con sección
Perfiles DIN	sí
Lugar de instalación	Zona exterior protegida
Modelo CEM	no
Prueba con filamentos incandescentes	850 °C
Bornes	Clavija de enchufe
Con placa de montaje	no
Con cerradura	no
Tipo de montaje caja de distribución	Estructura
Tensión de aislamiento nominal CA	1000 V
Tensión de aislamiento nominal CC	1500 V
Tensión nominal	400 V
Corriente nominal	63 A
Clase de protección	IP66
Grado de protección código IK	IK08
Tapa transparente	sí