

Ficha Técnica

Distribuidor pequeño 9 separaciones, con regleta de bornes, de poliestireno

Referencia: 2008808



Distribuidor pequeño con regleta de bornes para el montaje empotrado, para subdistribución de corriente en interiores y exteriores protegidos, según IEC 439-3. Con carril en U premontado de 35 mm. Tipo de protección IP66 y grado de protección IK06. Tapa transparente para atornillar, con sección.

- Con aislamiento para máximo 9 separaciones
- Juego de regleta de bornes que consta de: 2 bornes PE/N cada una con 4 bornes atornillados de 16 mm², mini-carril en U, instrucciones de montaje y juego de fijación
- Placas de identificación para consumidores conectados
- 6 entradas de conductos y de cables elásticas de Ø 20 mm para diámetro de cable de 0-17 mm
- 1 entrada de conductos y de cables elástica de Ø 25 mm para diámetro de cable de 0-22 mm
- 1 entrada de conductos y de cables elástica de Ø 32 mm para diámetro de cable de 0-28 mm
- 8 aberturas rompibles de Ø 20 mm arriba y abajo
- 1 abertura rompible combinada de Ø 20/25/32 mm arriba y abajo
- 4 tapones roscados

Distribuidor pequeño sobre revoque, con protección aislante para 9 divisiones máx. En la parte superior y en la parte inferior por cada 9 aberturas practicables (8x Ø20 y 1x Ø20/25/32), carriles DIN premontados de 35 mm incluidos. Los cuatro tapones roscados suministrados impiden una transmisión accidental de la tensión.

Apto para el montaje en interiores, y en exteriores protegidos

Accesorios:

- Set de regletas de conexión consistente en: dos bornes PE/N cada uno con terminales roscados 4x16 mm², minicarril DIN, instrucciones de montaje y juego de fijación
- Pictogramas autoadhesivos para identificar y rotular los aparatos conectados
- Seis guías elásticas para cables y líneas Ø 20 mm para diámetros de cable de 0-17 mm
- Una guía elástica para cables y líneas Ø 25 mm para diámetros de cable de 0-22 mm
- Una guía elástica para cables y líneas Ø 32 mm para diámetros de cable de 0-28mm

Corriente nominal: 63 A

Potencia perdida con 40 K: 20,7 W



PS Poliestirol

Datos maestros

Referencia	2008808
Tipo	SDB 09 PS
Denominación 1	Cuadro de distribución pequeño
Denominación 2	9 dispositivos máximo
Fabricante	OBO
Dimensión	240x191x125
Color	Gris claro, RAL 7035
Material	Poliestireno
Unidad VK más pequeña	1
Cantidad	Pieza
Peso	110 kg
Unidad de peso	kg/100 u

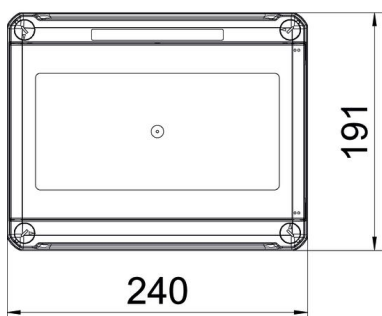
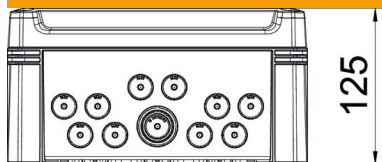
Ficha Técnica

Distribuidor pequeño 9 separaciones, con regleta de bornes, de poliestireno

Referencia: 2008808



Dimensiones



Longitud	241 mm
Ancho	191 mm
Altura	126 mm

Datos técnicos

Posibilidad de montaje	sí
Número de filas	1
Tipo de tapa	Tapa
Modelo de tapa sistemas de cuadros de distribución pequeños	Con sección
Perfiles DIN	sí
Lugar de instalación	Interno
Modelo CEM	no
Prueba con filamentos incandescentes	650 °C
Bornes	Clavija de enchufe
Con placa de montaje	no
Con cerradura	no
Tipo de montaje caja de distribución	Estructura
Tensión de aislamiento nominal CA	1000 V
Tensión de aislamiento nominal CC	1500 V
Tensión nominal	400 V
Corriente nominal	63 A
Clase de protección	IP66
Grado de protección código IK	IK06
Tapa transparente	sí