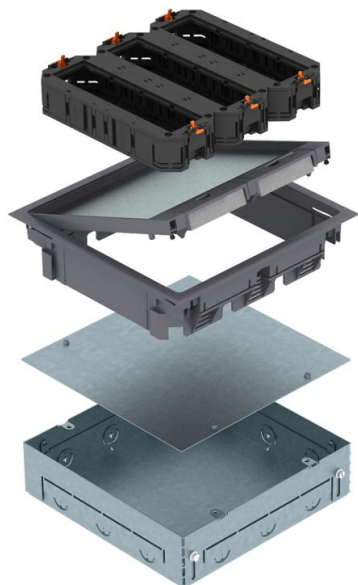


Ficha Técnica

Caja bajo suelo con GES9

Referencia: 7427479



Caja cuadrada con unidad portamecanismos GES9 UGE para el uso en suelos pavimentados. Con entradas pretroqueladas para la introducción de las canalizaciones (M25) desde los cuatro lados.

La carcasa se suministra cerrada con una tapa protectora de montaje.

La profundidad mínima de montaje es de 64 mm y el margen de nivelación de + 23 mm.



PA Poliamida

Datos maestros

Referencia	7427479
Tipo	SFB GES9 7011 MT
Denominación 1	Conjunto portamecanismos
Denominación 2	con cubetas MT
Fabricante	OBO
Dimensión	264x264x135
Color	gris hierro; RAL 7011
Material	Poliamida
Unidad VK más pequeña	1
Cantidad	Pieza
Peso	420 kg
Unidad de peso	kg/100 u

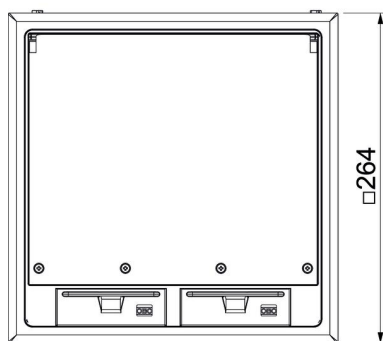
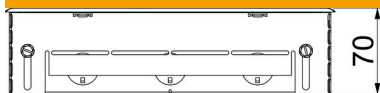
Ficha Técnica

Caja bajo suelo con GES9

Referencia: 7427479



Dimensiones



Longitud	264 mm
Ancho	264 mm

Datos técnicos

Número de dispositivos instalables	12
Número de cajas portamecanismos	3
Modelo de salida de cable	Salida de cable giratoria
Marco para revestimiento del suelo	sí
Cuidados del suelo	seco
Posibilidad de instalar una junta	no
Apropiado para instalación de suelo técnico	no
Adecuado para canalización cerrada a ras de pavimento	no
Adecuado para canalización bajo pavimento	no
Apropiado para montaje en suelo hueco / técnico	no
Apropiado para limpieza con agua	no
Apropiado para canal bajo suelo	no
Soportes para alojar cajas portamecanismos	sí
Longitud, dimensiones exteriores	264 mm
Con entalladura para revestimiento de suelo	sí
Tamaño nominal para unidades portamecanismos	9
Margen de nivelación máx.	93 mm
Margen de nivelación mín.	83 mm
Modelo del marco	marco protector de moqueta ,
Grado de protección (IP) mientras se está utilizando	IP20
Grado de protección (IP) si no se está utilizando	IP10
Grado de protección código IK	IK08

Ficha Técnica

Caja bajo suelo con GES9

Referencia: 7427479



Datos técnicos

Modelo para carga pesada	sí
Tipo de sistema de montaje	MT4
Mecanismo de apertura	Asidero
Espesor del revestimiento del suelo	10 mm